

Elektronika

IZVORI ZA NAPAJANJE

Autori:

prof.dr. Zoran Mijanović
Nebojša Nedić

Izvori napajanja su uređaji koji:

- ◆ Obezbjeđuju električnu snagu potrošaču u potrebnom **obliku** (npr. 5V od 0 do 1A).
- ◆ **Konvertuju** snagu iz jednog oblika u drugi (npr. naizmjenične napone u jednosmjerne).
- ◆ **Stabilizuju** izlazne napone (ili struje).
- ◆ Često imaju **zaštite**: strujne, temperaturne, naponske itd.

Koriste se za:

- ◆ napajanje svih elektronskih kola
- ◆ regulaciju snage (elektromotornih pogona, rasvjete, ...)
- ◆ punjenje akumulatorskih baterija
- ◆ korekciju faktora snage (t.j. za kompenzaciju reaktivne snage kod uređaja koji imaju loš faktor snage, npr. elektronske prigušnice kod fluorescentne rasvjete)

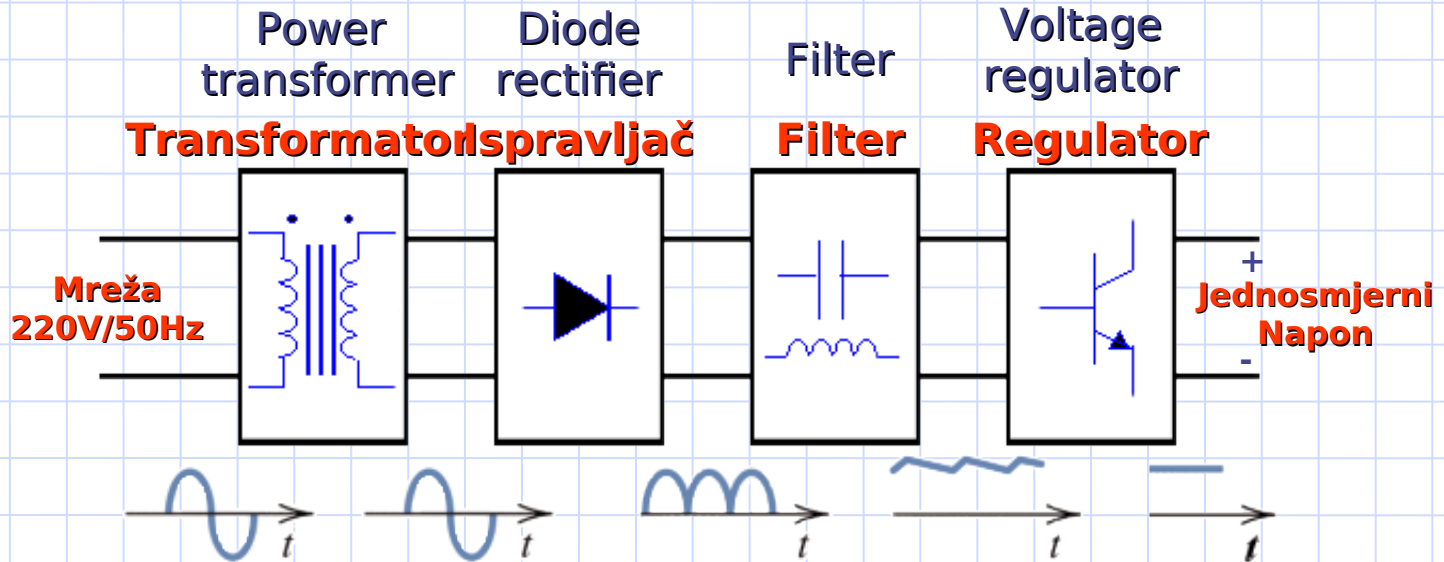
Vrste izvora:

- ◆ Sa/bez filtriranja
- ◆ Regulisani/neregulisani
- ◆ Linearni/prekidački
- ◆ Sa regulacijom ispred/iza transformatora
- ◆ Samo za naizmjenični/jednosmjerni ulazni napon ili univerzalni

Linearni izvori

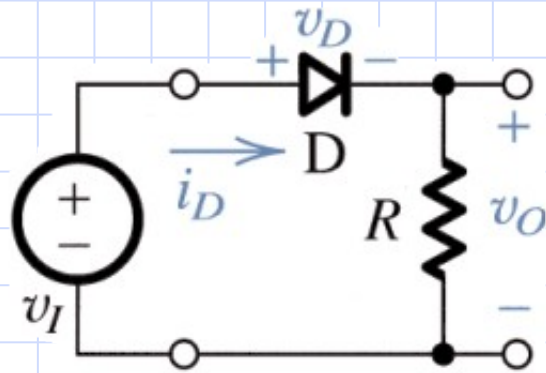
- ◆ Transformator je na ulazu izvora
- ◆ Redni i paralelni stabilizatori napona
- ◆ Ima izuzetno dobra regulaciona svojstva: brzinu reagovanja, stabilnost, malu grešku
- ◆ Ne unosi smetnje (poput prekidačkog šuma)
- ◆ Glomazan, mala efikasnost, skup, težak
- ◆ Mali opseg ulaznog napona
- ◆ Koristi se za manje snage ($< 2W$)

Jednosmjerni izvori za napajanje



Blok šema linearnog izvora za napajanje
Block diagram of a DC power supply

Polutalasni ispravljač -Half Bridge Rectifiers-



$$+ v_D = 0 -$$

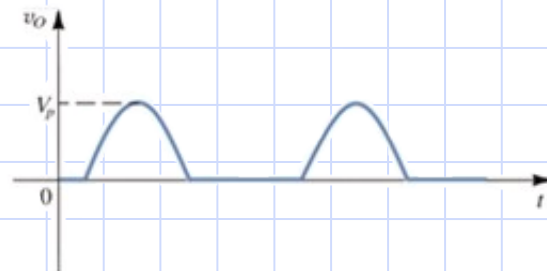
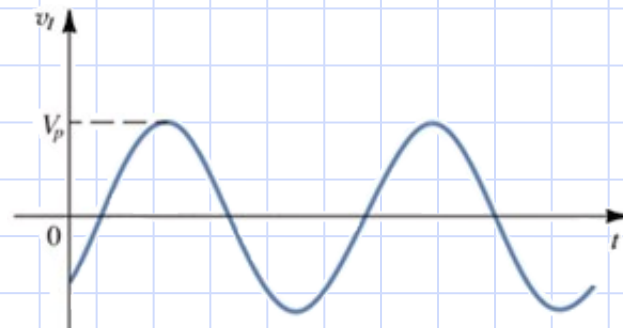
$$i_D \rightarrow v_I \geq 0$$

$$+ v_D -$$

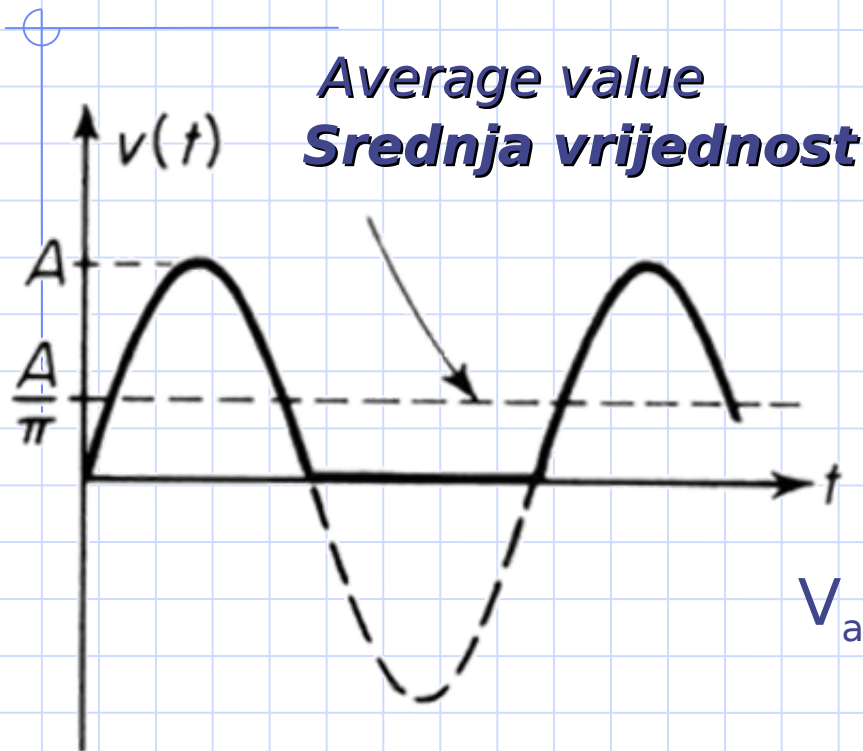
$$i_D = 0 v_I \leq 0$$

Realna dioda

Ideal V_{D0} r_D



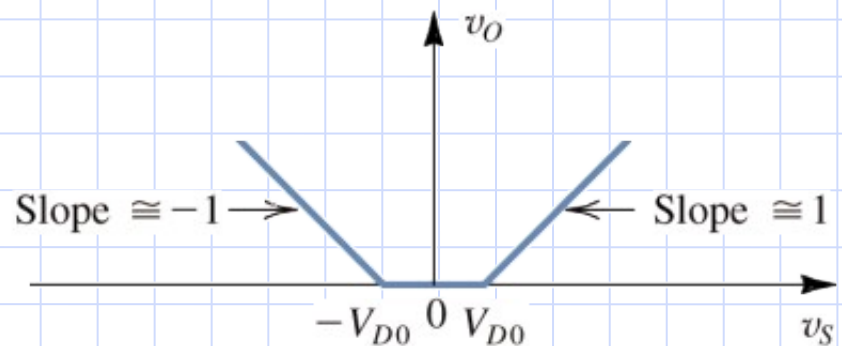
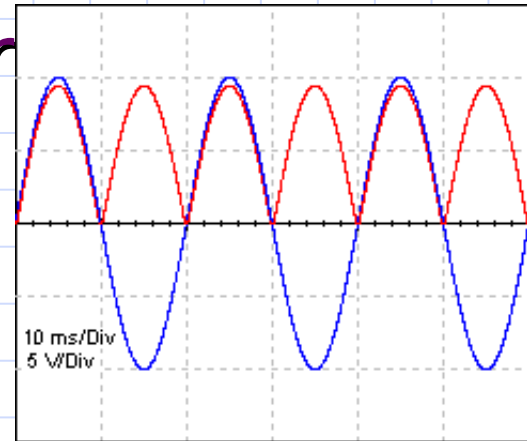
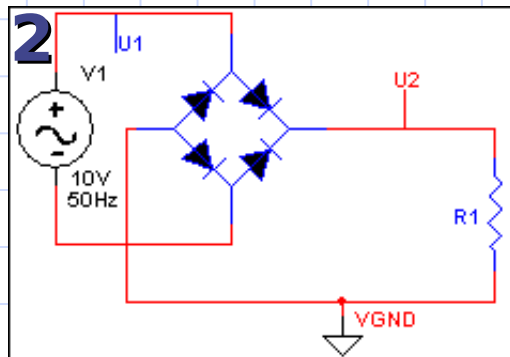
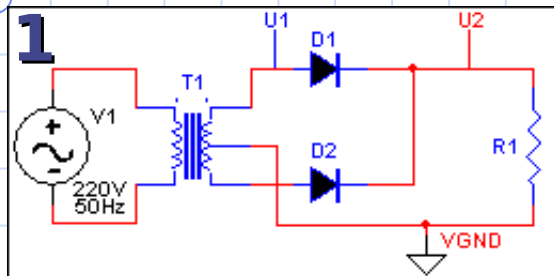
Jednosmjerna komponenta (srednja vrijednost) izlaznog napona



$$V_{avr} = \frac{1}{T} \int_0^{T/2} v(t) dt =$$

$$V_{avr} = \frac{A}{2\pi} \int_0^{\pi} \sin\phi d\phi = \frac{A}{\pi}$$

Punotalasni ispravljač -Full Bridge Rectifier



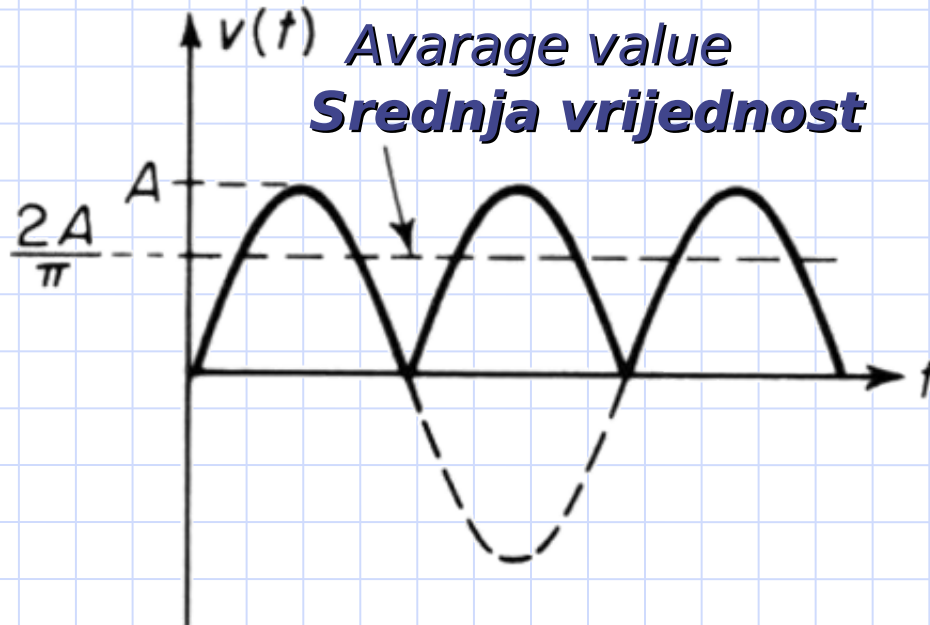
Varijanta 1 je punotalasni ispravljač sa 2 sekundara (sa centralnim izvodom).

Varijanta 2 je punotalasni ispravljač sa Grecovim spojem.

Obje varijante daju jednake talasne dijagrame.

Jednosmjerna komponenta

-Full Bridge: Average Value-



Srednja vrijednost punotalasno ispravljenog napona je 2 puta veća nego polutalasno ispravljenog napona

Filter

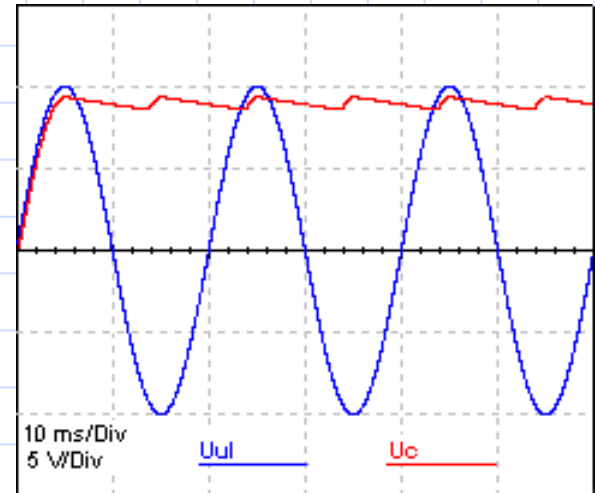
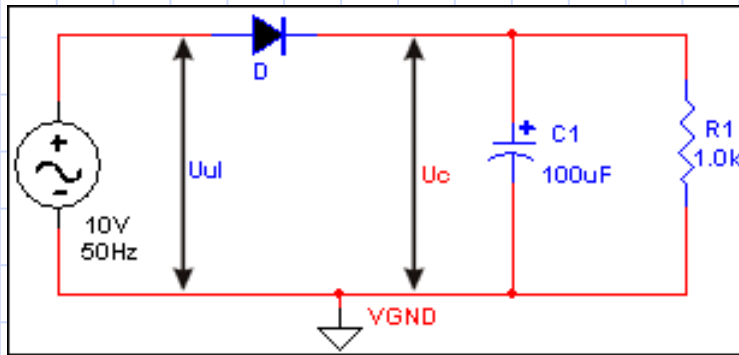
- ◆ “Pegla” pulsirajući napon i struju iz ispravljača
- ◆ Pravi se od **reaktivnih** komponenti C i L
- ◆ Vrste filtera: -prosti C filter, prosti L filter, kombinovani L i C (L ili PI filter)
- ◆ Filter i ispravljač imaju veoma velik međusobni uticaj i zato se **uvijek analiziraju zajedno**

Prosti kapacitivni filter

- ◆ Jednostavan i jeftin
- ◆ Smanjuje ugao provođenja struje ispravljača
- ◆ Podiže vrh struje ispravljača
- ◆ Pravi strujni udar prilikom uključanja izvora
- ◆ Aproksimativna analiza polazi od:
kondenzator se puni na vršni napon skoro trenutno, a prazni linearno između dva dopunjavanja

Ispravljač sa jednom diodom “C” Filtar

Ima li grešaka na slajdu?



$V_r = (I_p * T) / C$ V_r - Talasnost napona
 I_p - Struja potrošača
 T - Perioda signala

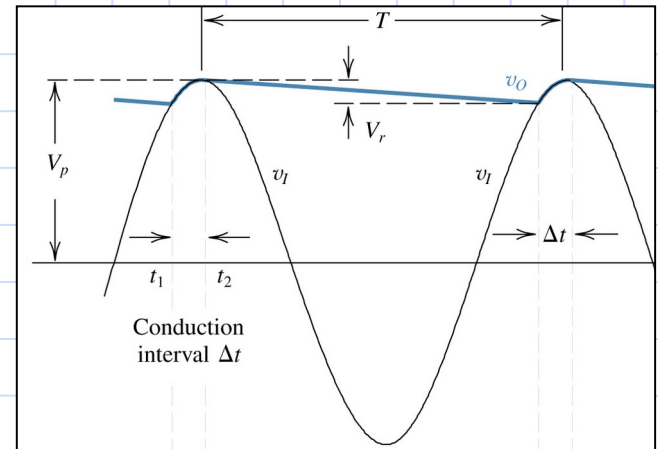
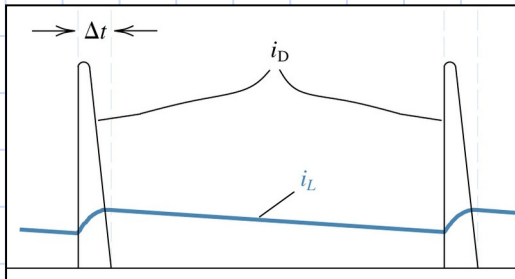
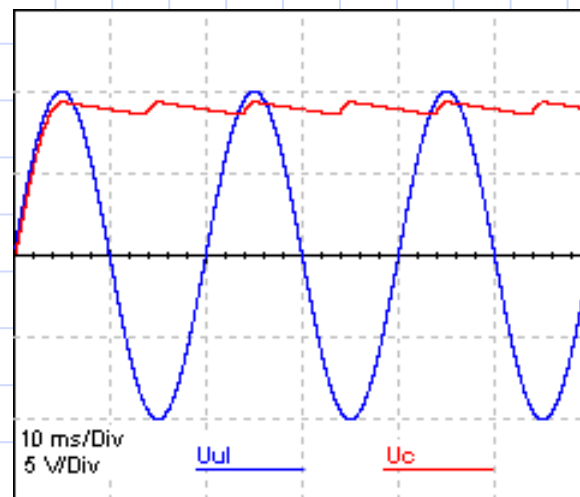
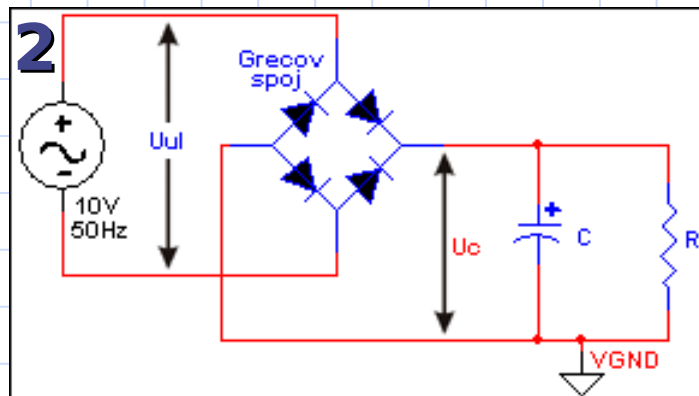
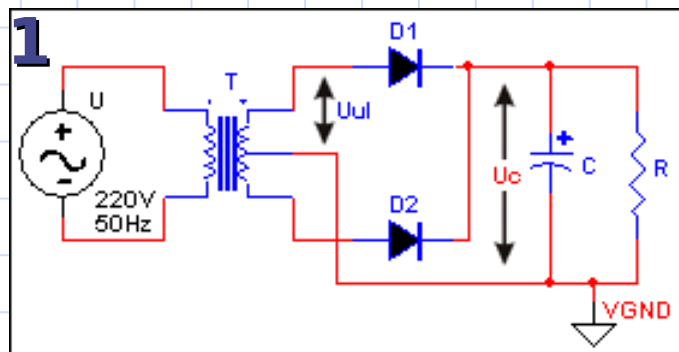


Fig. Voltage and current waveforms in the peak rectifier circuit with $CR \gg T$. The diode is assumed ideal.

Punotalasni (dvostrani) ispravljači “C” Filtar



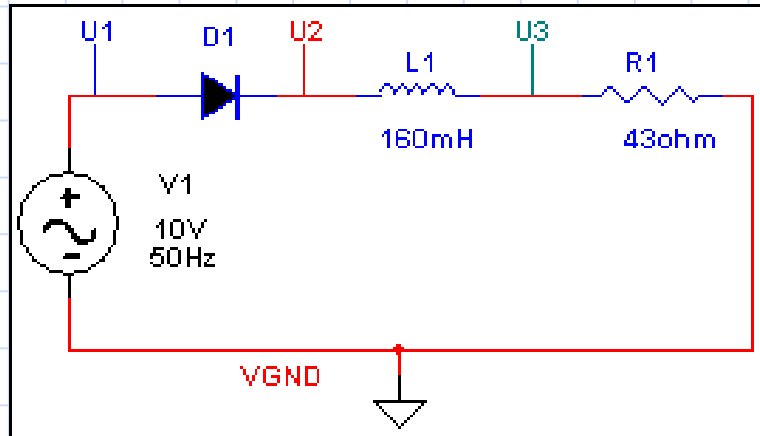
Grafik

Električne šeme

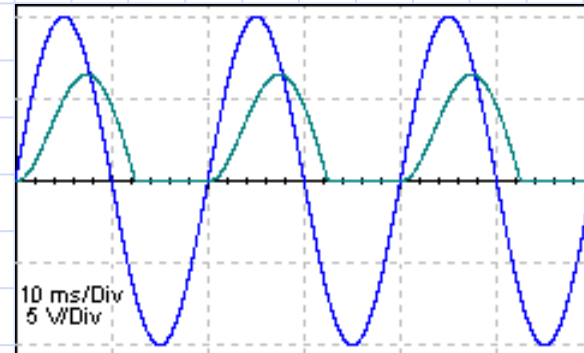
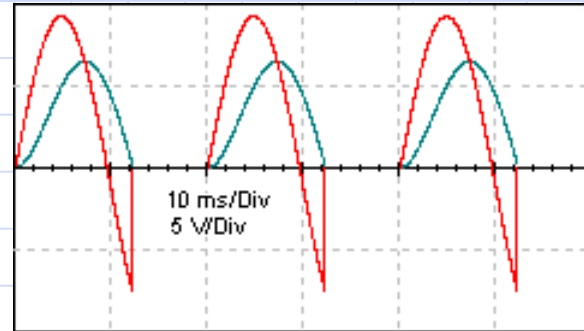
Induktivni filter

- ◆ Skup, glomazan, težak, komplikovan za proračun i izradu
- ◆ Za niske učestanosti koristi se jezgro od gvozdениh limova, dok se za više učestanosti (preko 400Hz) koriste feritna sinterovana jezgra
- ◆ “Pegla” struju ispravljača i olakšava rad dioda
- ◆ Omogućava lagan start izvora
- ◆ Uglavnom se koristi kod prekidačkih izvora, jer se tu koriste male L (obzirom na visoke frekv.)

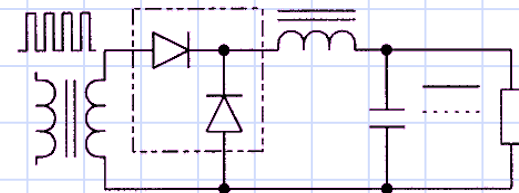
Ispravljač sa jednom diodom “L” Filtar



Električna šema

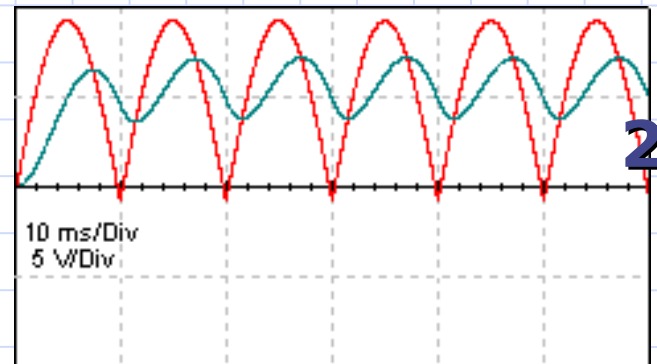
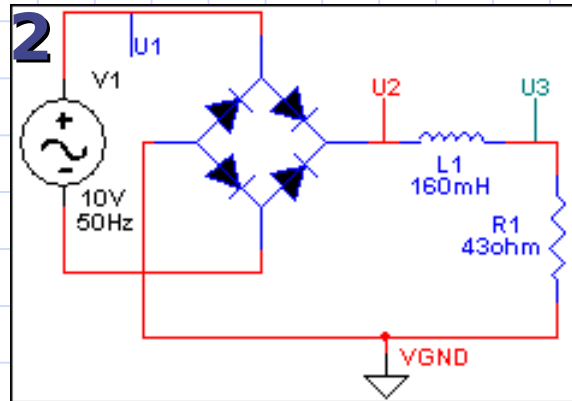
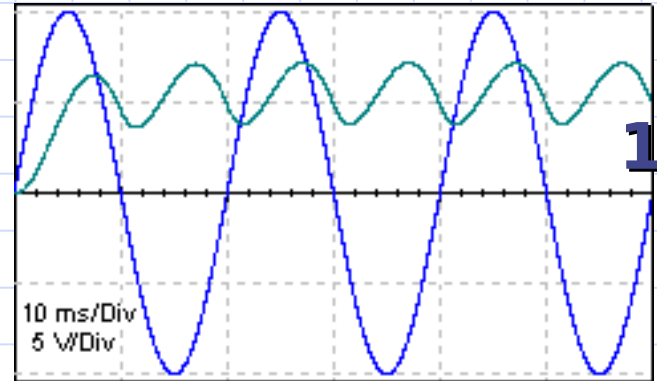
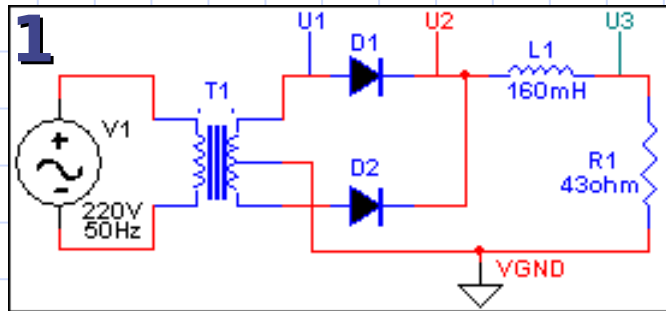


Ova varijanta ima samo teoretski značaj, da se uoči produžavanje ugla provođenja diode. U praksi se kod polutalasnog ispravljanja obavezno dodaje još jedna tzv. zamajna (free-wheel) dioda. Zamajna dioda preuzima struju induktivnosti u negativnoj poluperiodi i tako sprečava vraćanje energije u izvor i smanjenje napona na potrošaču.



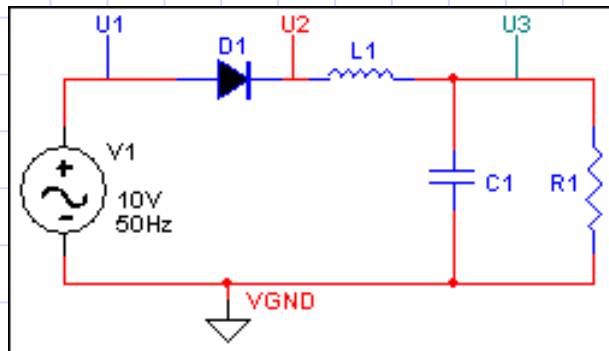
Punotalasni ispravljači

“L” Filtar

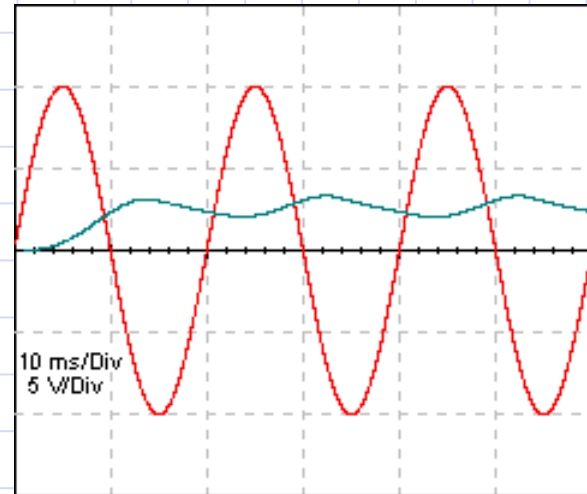


Diode provode po 180° . Zamajna dioda nije potrebna jer se diode smjenjuju u provođenju u trenutku prolaska naizmjeničnog napona kroz nulu.

Ispravljač sa jednom diodom “L-C” Filtar



Električna šema

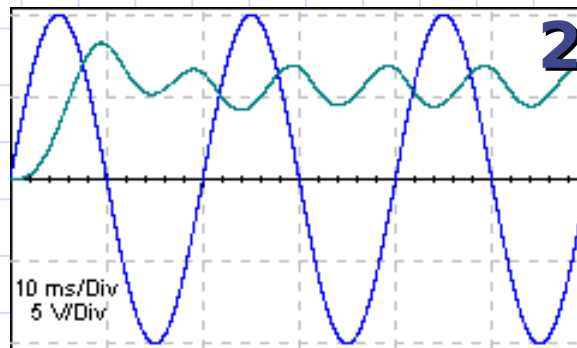
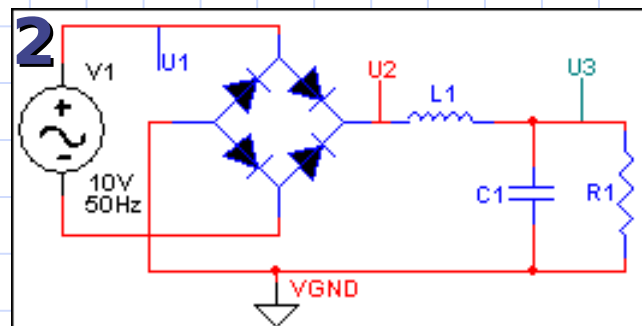
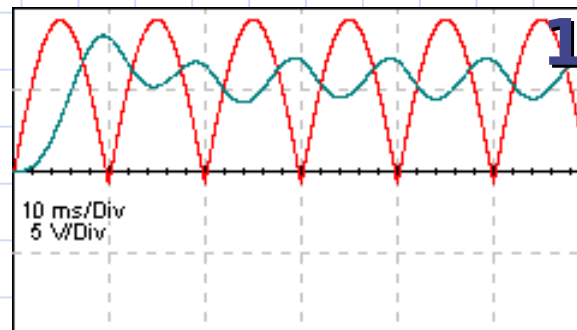
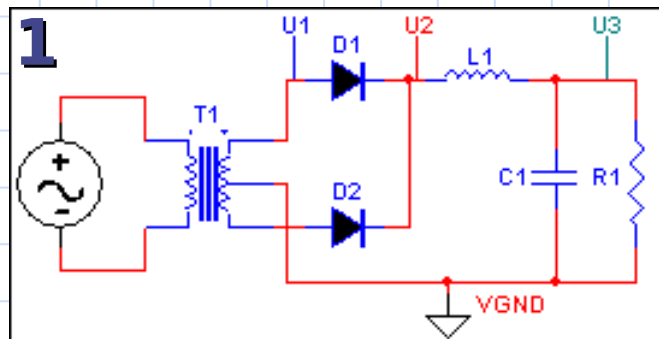


Grafici

Gledano sa strane diode imamo induktivni filter koji “pegla” struju kroz diodu. S druge strane, kapacitivnost poboljšava filtriranje napona na potrošaču, naročito u slučaju promjenljive struje potrošača (sa velikim di/dt).

Punotalasni ispravljači

“L-C” Filtar



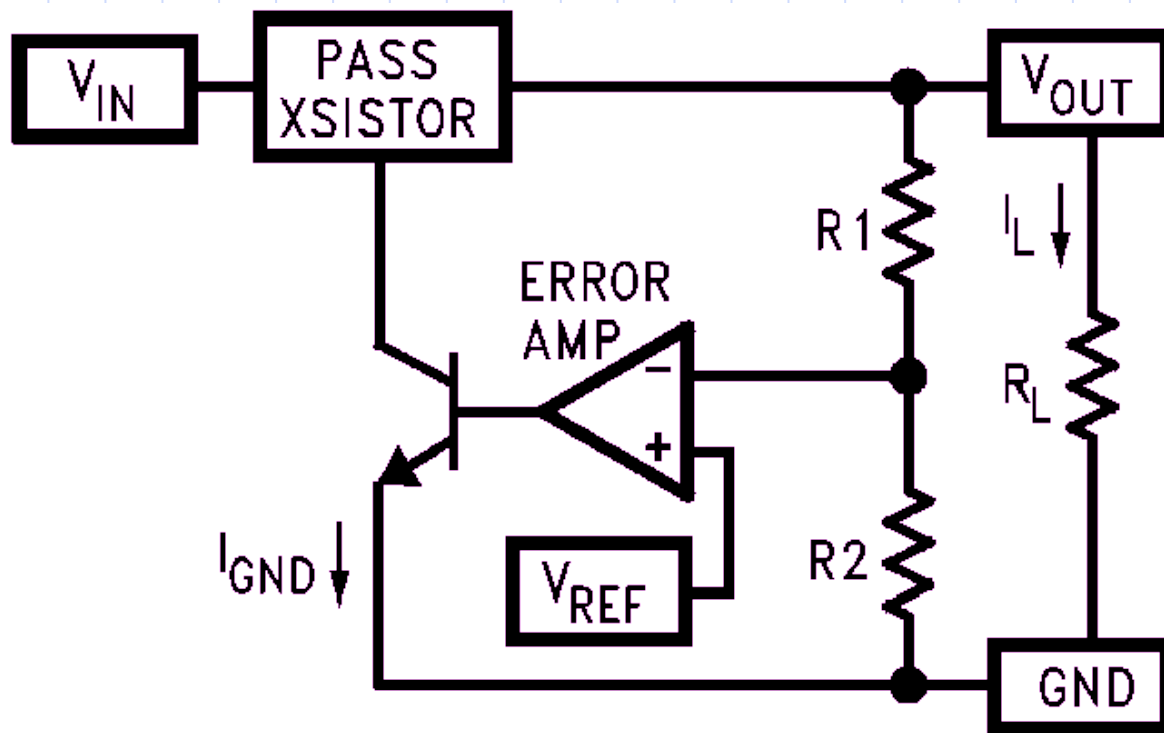
Električne šeme

Grafici

Stabilizatori napona (redni)

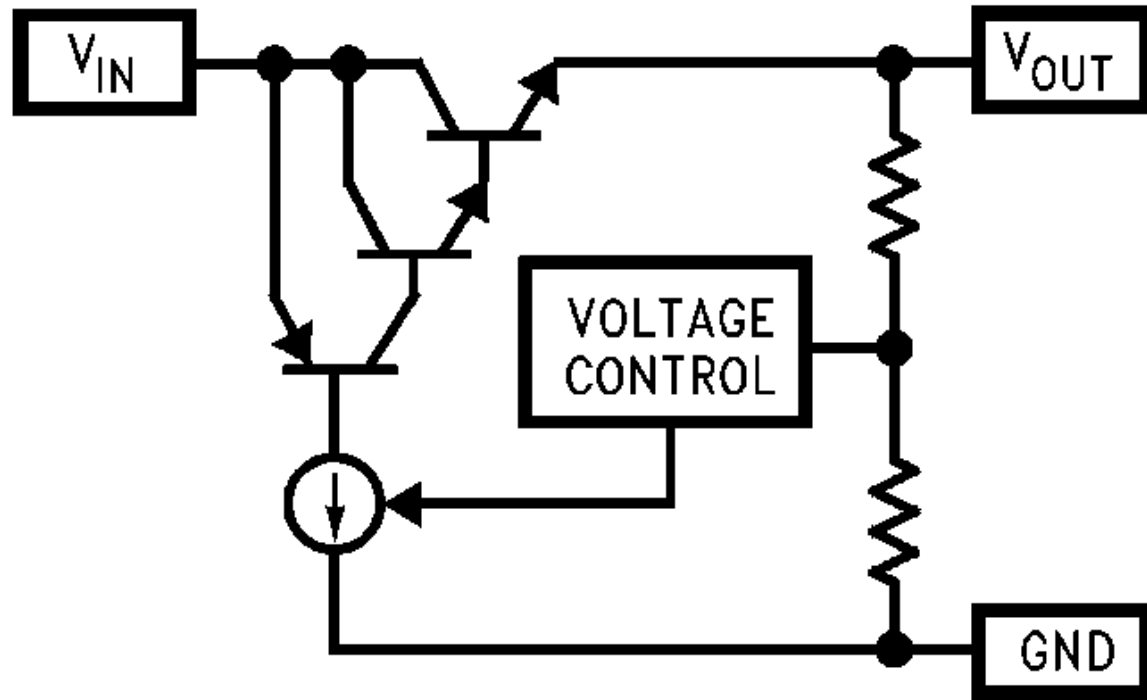
- ◆ Od neregulisanog napona **prave stabilan izlazni napon** koji ne zavisi od promjena na ulazu, niti od promjena kod potrošača, niti od promjena temperature, vlage, itd.
- ◆ Redni tranzistor na sebe preuzima razliku ulaznog i izlaznog napona. Za ispravan rad kola ulazni napon mora uvijek biti **bar nekoliko volti veći** od izlaznog stabilnog napona.

Principijska shema linearnog stabilizatora napona



Sastoji se od referentnog izvora V_{REF} , pojačavača greške i rednog tranzistora na kome se ostvaruje pad napona. Na tranzistoru se zadržava višak ulaznog napona. Za ispravan rad potrebno je da ulazni napon uvijek bude veći od potrebnog izlaznog napona.

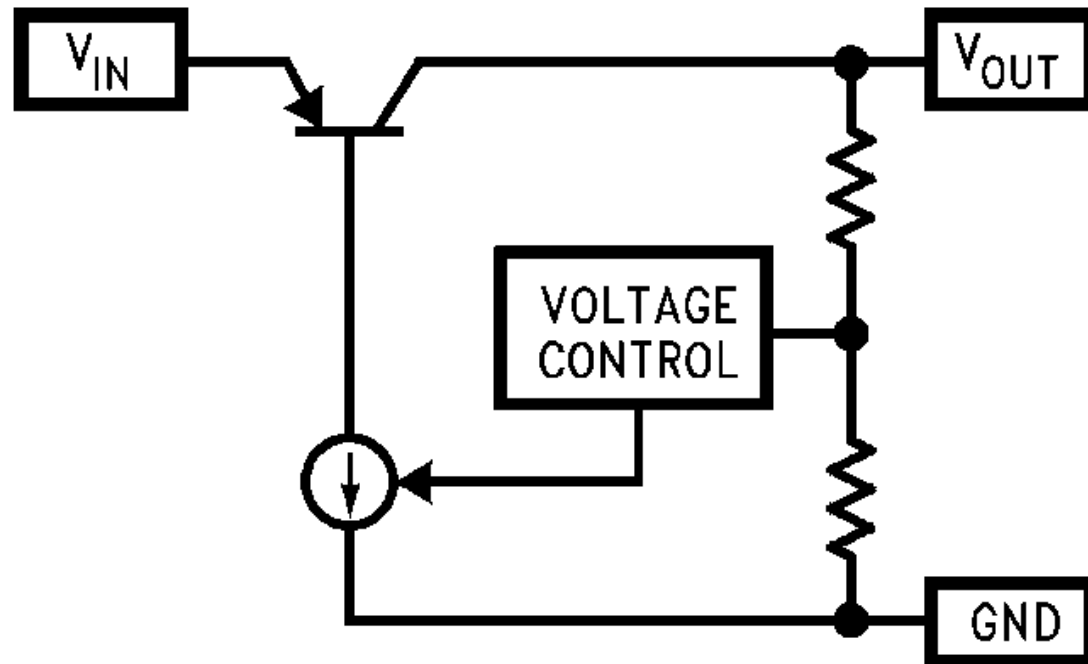
Klasični (NPN) regulator napona



Dugo su se stabilizatori napona pravili na ovaj način sa Darlingtonovom spregom. Izlazni tranzistori rade u spoju sa zajedničkim kolektorom tako da imaju malu izlaznu impedansu i stabilnu povratnu spregu. Međutim, ulazni napon mora biti bar 1.5 do 2 V veći od izlaznog napona ($2V_{BE} + V_{CES}$).

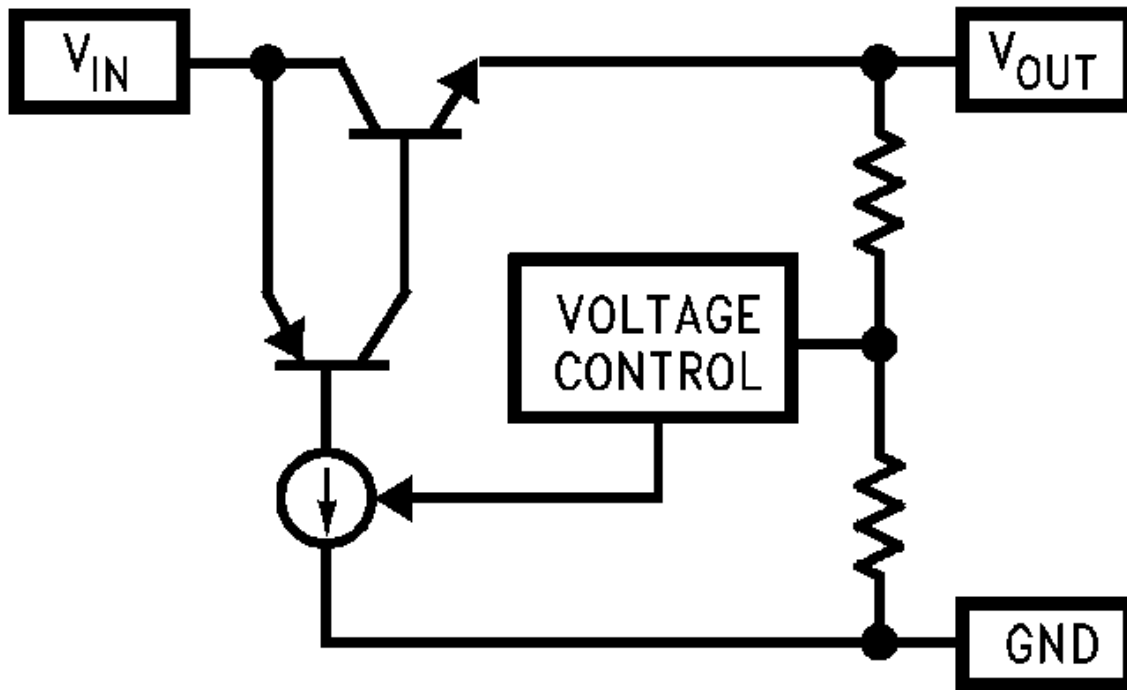
LDO stabilizator napona

Low Dropout regulator



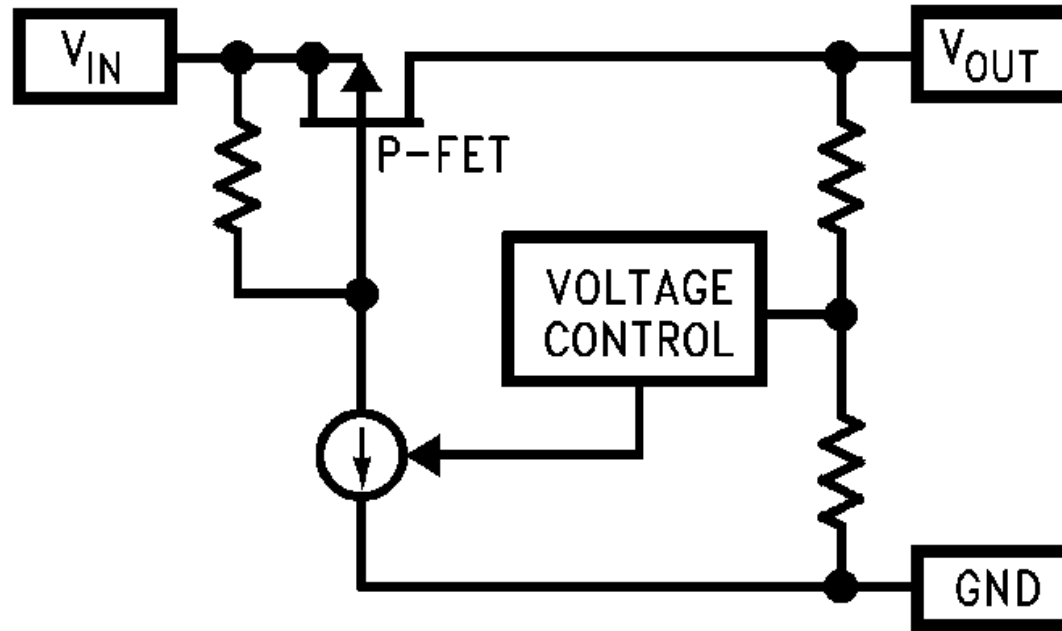
Sve veće potrebe za baterijskim radom uređaja nametnuli su potrebu da stabilizatori napona budu štedljivi i da rade i pri malim razlikama ulaznog i izlaznog napona. Ova konfiguracija radi i sa padom napona manjim od $0.5V$ (V_{CES}). Problem stabilnosti...

Kvazi LDO stabilizator



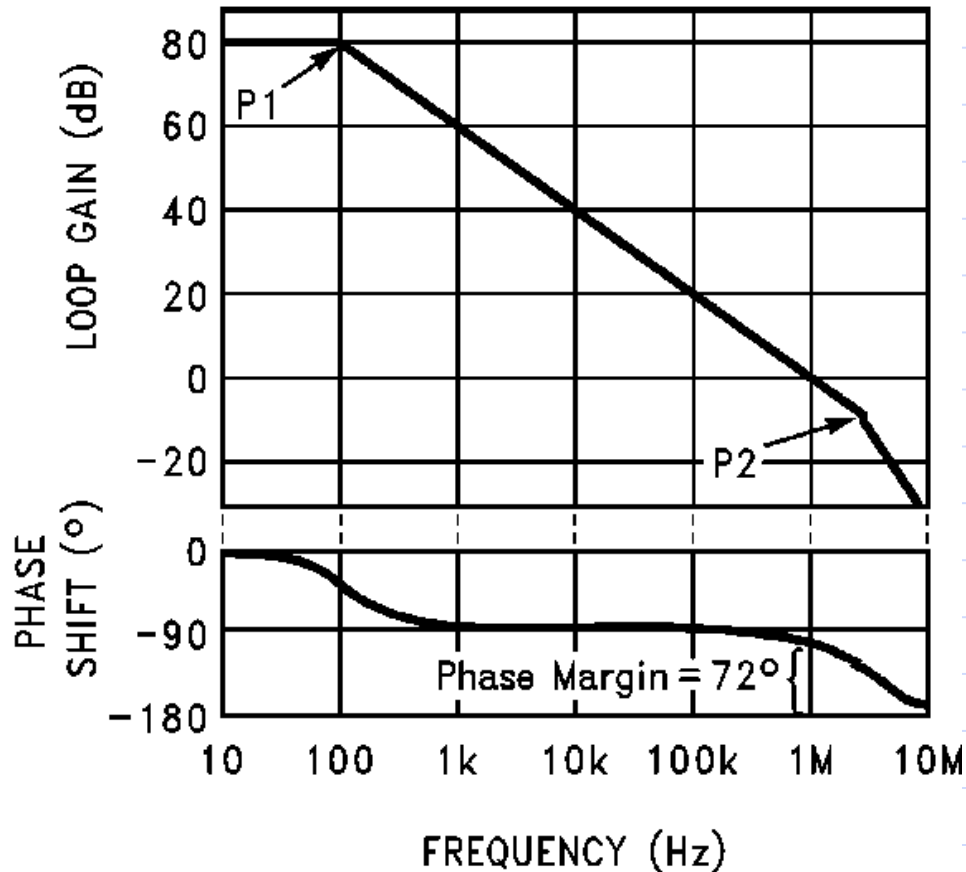
Ovo je kompromis između dva prethodna rješenja. Potreban pad napona je oko 1V ($V_{BE} + V_{CE}$), a problem stabilnosti zanemarljiv. Najviše se koristi u konverzijama 5V u 3.3V.

LDO regulator sa P-FETom



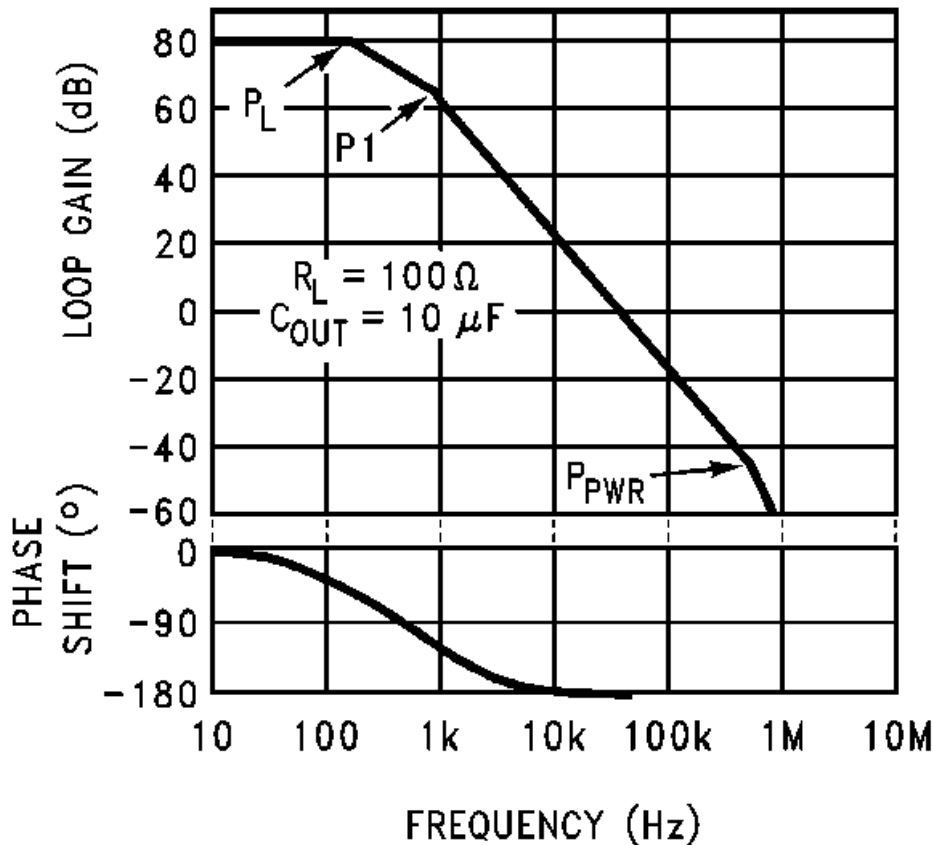
U zadnje vrijeme se sve više koriste P-FETovi u LDO regulatorima, zbog veoma male struje potrebne za upravljanje gejtom. Ovim se dobija i mala disipacija pobudnog kola i sve ostale prednosti LDO regulatora.

Bodeov dijagram klasičnog (NPN) stabilizatora napona



Pol P1 potiče od kompenzacije dominantnim polom u pojačavaču greške (radi dobijanja stabilne konture). Pol P2 potiče od izlaznog tranzistora snage i pridruženog pobudnog kola. Zato se P2 često označava sa P_{PWR} (PWR = power).

Bodeov dijagram nekompenziranog LDO stabiliz.



Kod LDO regulatora postoji i dodatni pol P_L koji potiče od velike impedanse kolektora PNP tranzistora i izlazne kapacitivnosti. Da bi regulator bio stabilan potrebno je dodati nulu.

Ekvivalentna redna otpornost kod elektrolitskih kondenzatora

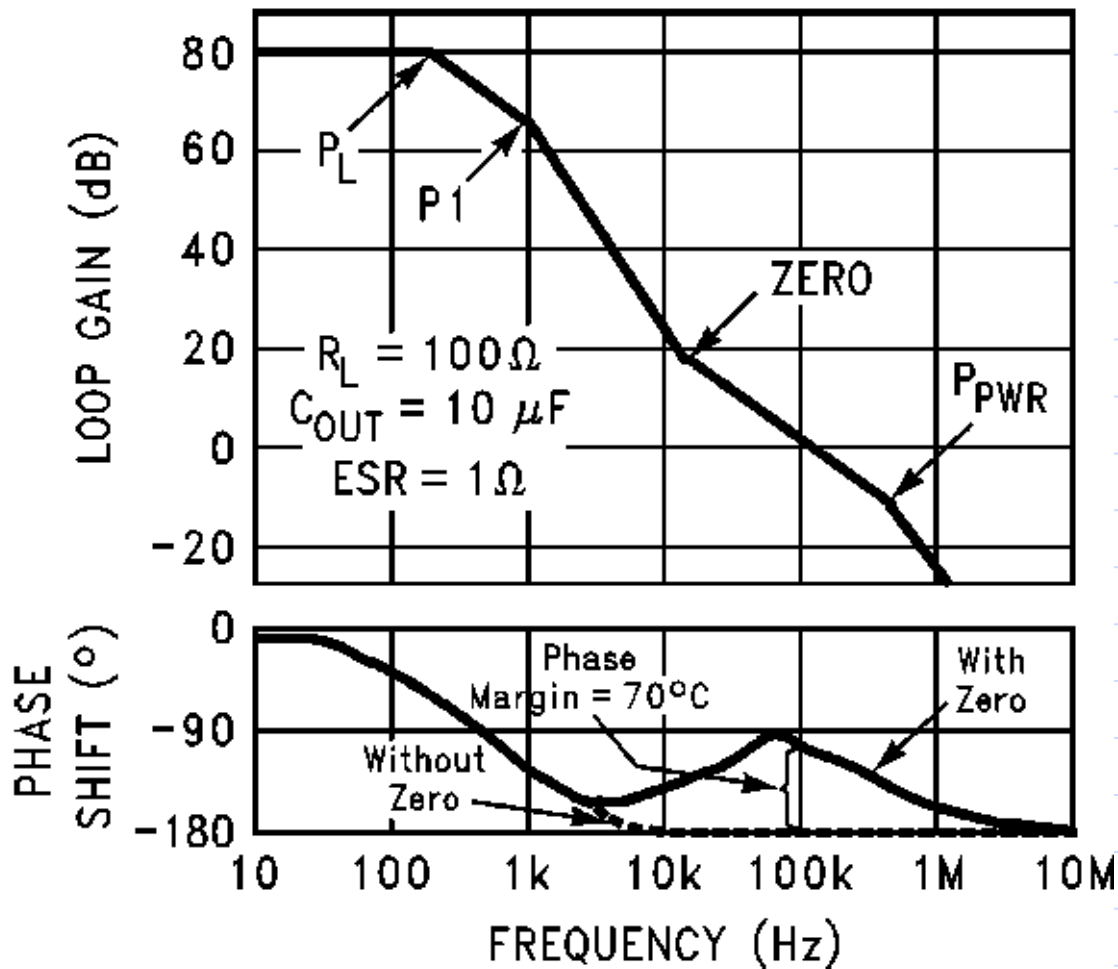


$$\text{Nula } F_n = 1/(2\pi C \text{ ESR})$$

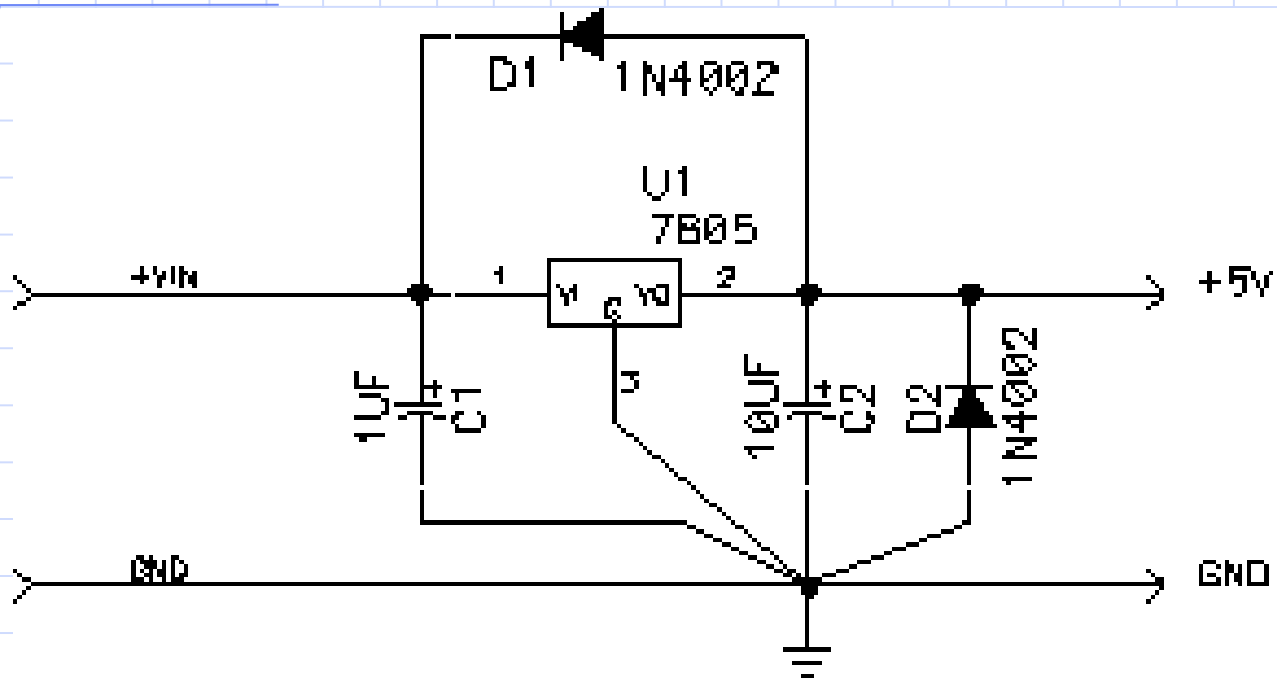
Što je kondenzator kvalitetniji, to ima manju rednu otpornost. Tantalski elektrolitski kondenzatori su kvalitetniji od alumunijumskih elko. Keramički kondenzatori imaju najmanje ESR.

Kod LDO regulatora mora pažljivo da se izabere izlazni kondenzator, jer nisu dobri ni oni sa prevelikom, niti oni sa premalom ESR. Alumunijumski elko imaju preveliku ESR. Dodatno, pri nižim temperaurama kod njih ESR eksponencijalno raste. Preporučuje se upotreba tantal-elko. Ako se na izlaz doda keramički kondenzator $>1\mu\text{F}$, LDO regulator će zaoscilovati. U tom slučaju na red sa keramičkim kondenzatorom treba postaviti neku otpornost.

Bodeov dijagram LDO regulatora kompenziranog ESR-om



Prosti stabilizator 5V



$IC \Rightarrow V_o$

7805 \Rightarrow +5V

7812 \Rightarrow +12V

7815 \Rightarrow +15V

7824 \Rightarrow +24V

7905 \Rightarrow -5V

7912 \Rightarrow -12V

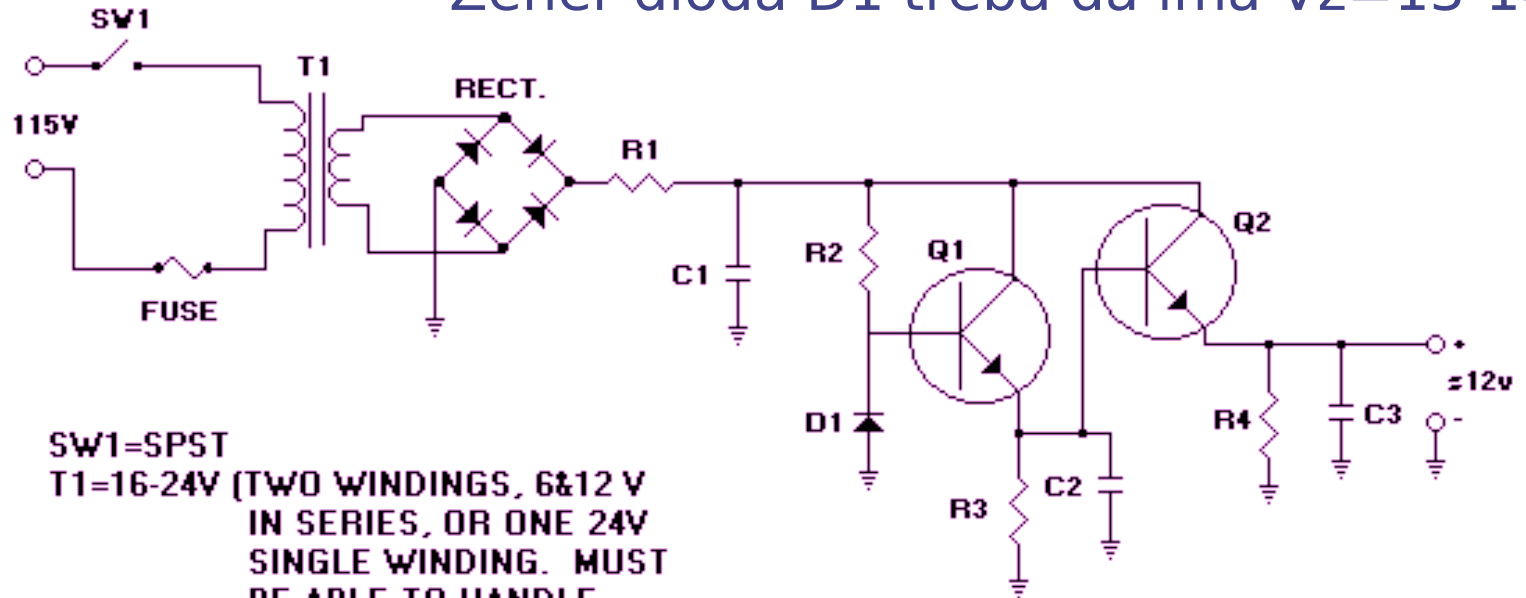
7915 \Rightarrow -15V

itd.

Stabilizatori iz serije 7800 su, zbog jednostavne upotrebe, veoma popularni i široko se koriste. Potrebno je samo spojiti 3 pina: ulaz, izlaz i masu. Unutar 78xx postoje strujna i termička zaštita. Dioda D1 štiti stabilizator 7805 od obratne polarizacije.

Prosti izvor napona 12V

Zener dioda D1 treba da ima $V_z=13-14V$



SW1=SPST

T1=16-24V (TWO WINDINGS, 6&12 V
IN SERIES, OR ONE 24V
SINGLE WINDING. MUST
BE ABLE TO HANDLE
CURRENT REQ.)

R1=1 OHM, 10 W

R2= 1.5 KOHM, 1/2 W

R3= 1KOHM, 1/2 W

R4= 3KOHM, 1/2 W

C1= 1000 uF, 15V

C2= 500uF, 25V

C3= .1 uF, 100V

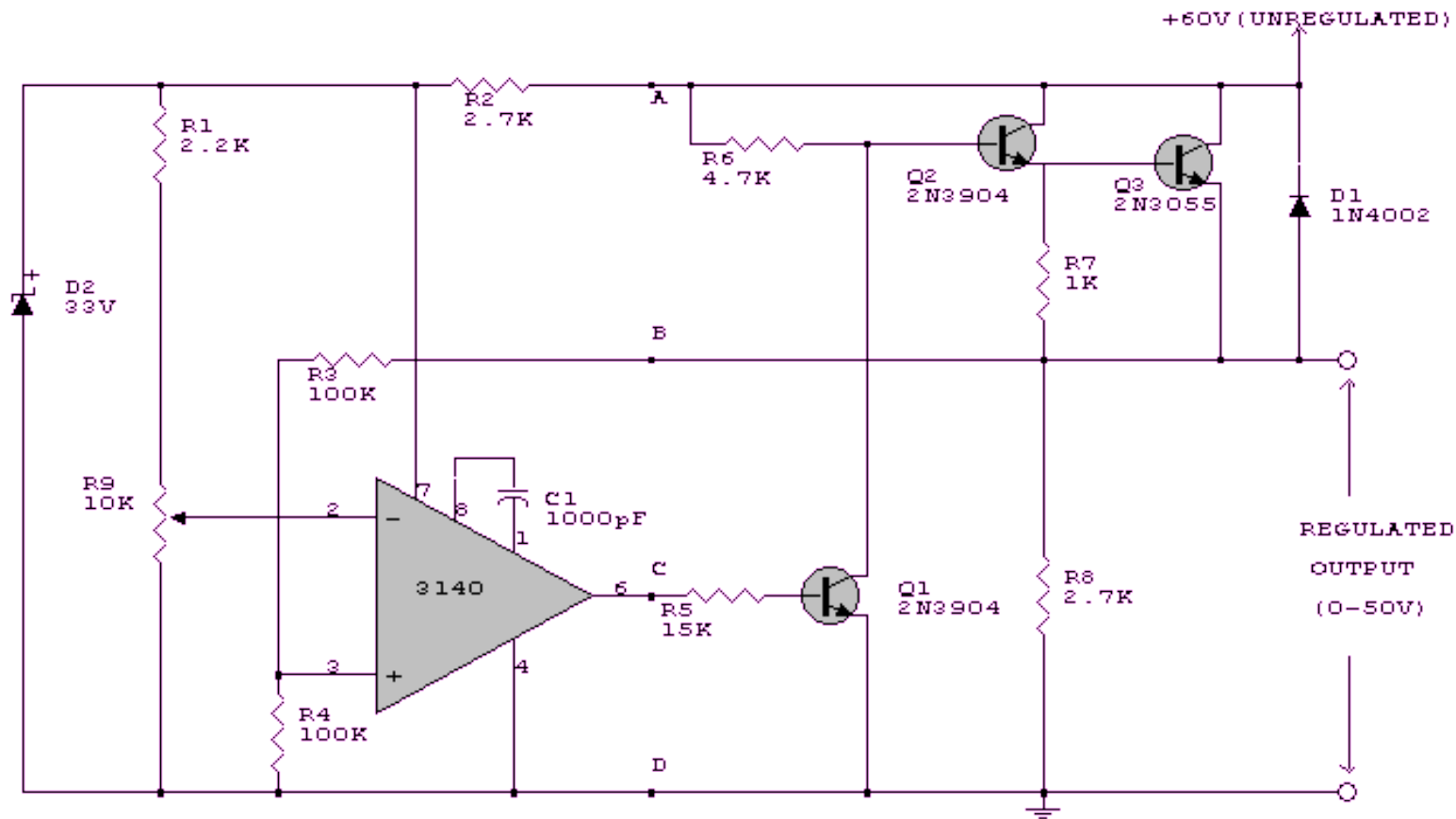
Q1= 2N1613

Q2= 2N3055 (USE HEAT SINK!!)

RECT.= FULL WAVE BRIDGE RECTIFIER

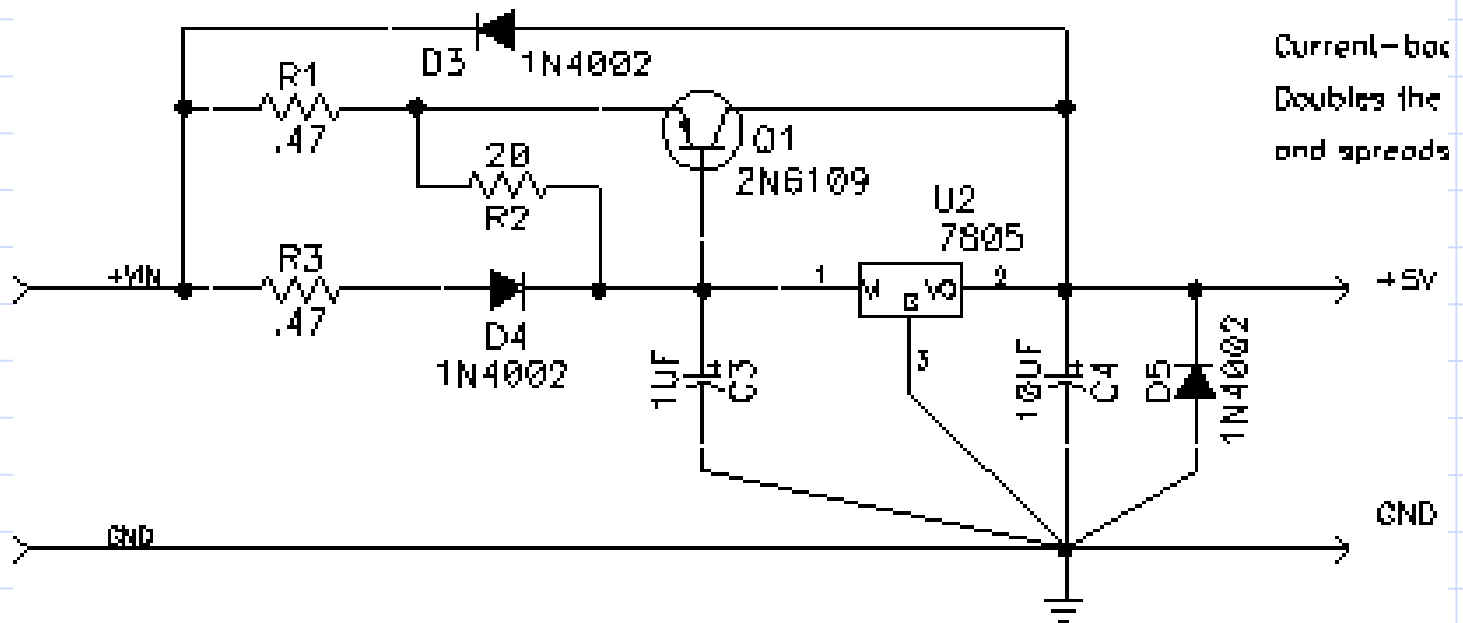
D1= 1N5245

Izvor sa podešavanjem napona od 0 do 50V

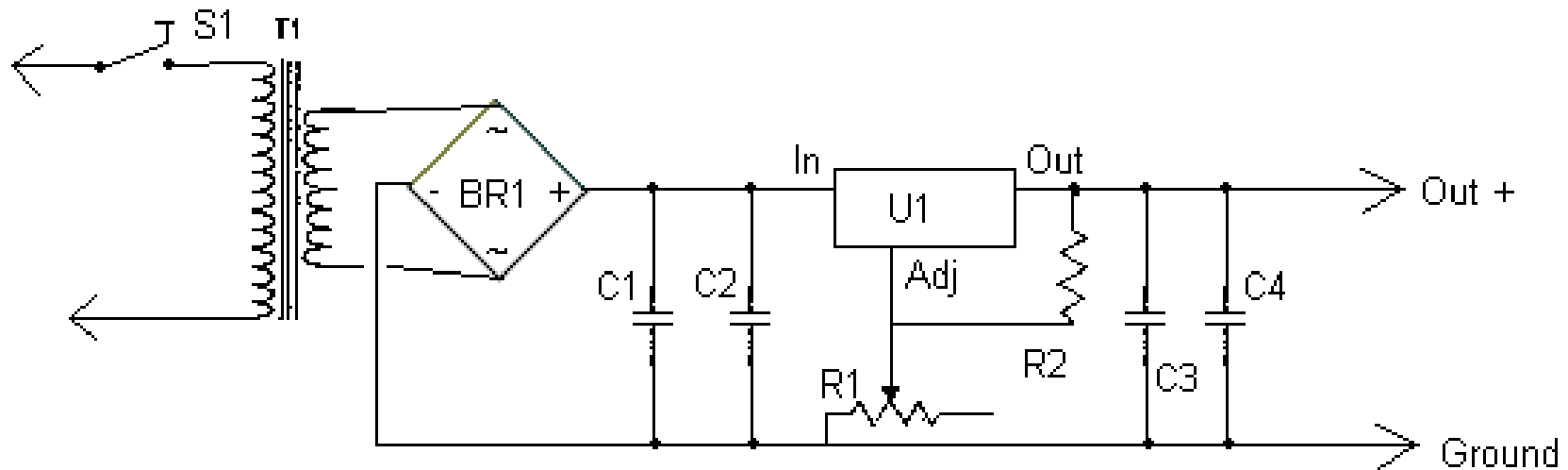


Stabilizator 5V sa povećanom strujom (current boost)

Odnos otpornika $R3/R1$ određuje koliki će biti “dodatak” struje. Ovdje je izlazna struja udvostručena i iznosi do 2A. Na žalost, gubi se na opsegu ulaznog napona.



Jednostavni izvor sa podešavanjem izlaznog napona i internom strujnom i temperaturnom zaštitom sa LM317

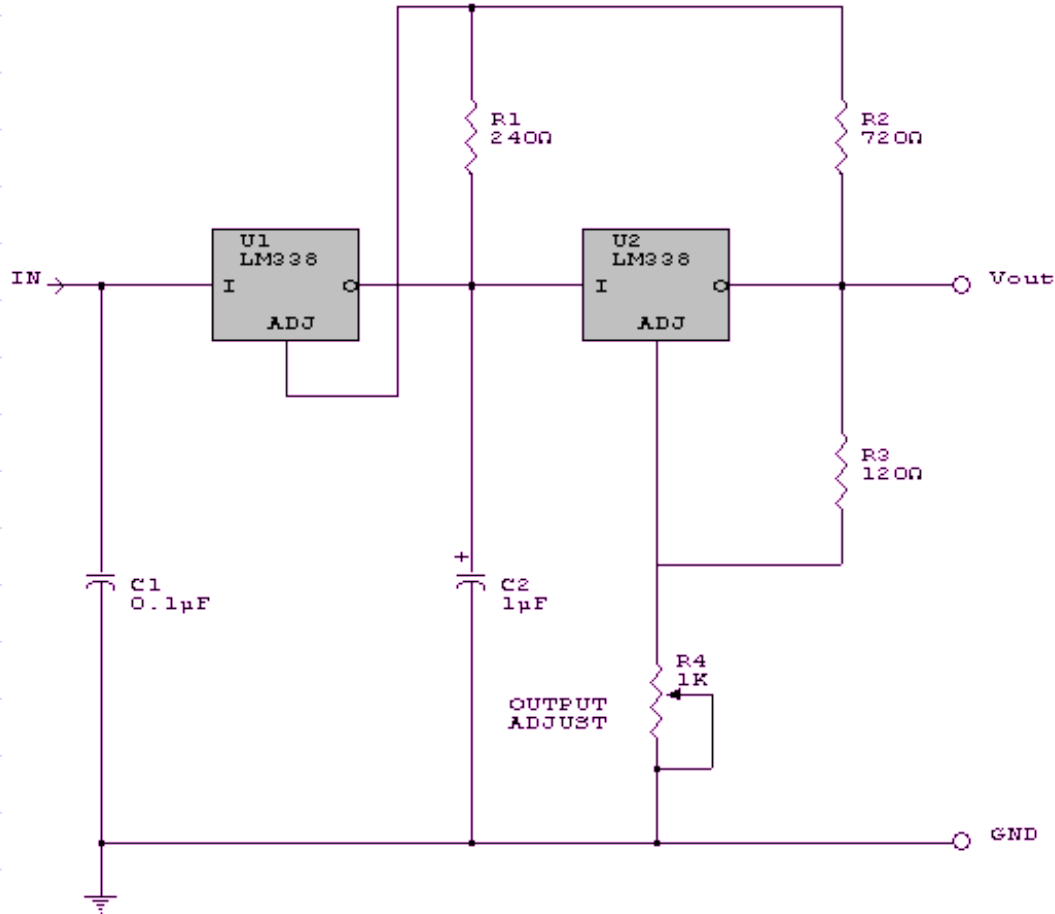


Kolo LM317 održava $V_{OUT} - V_{ADJ}$ na vrijednost $V_{REF} = 1.2V$.

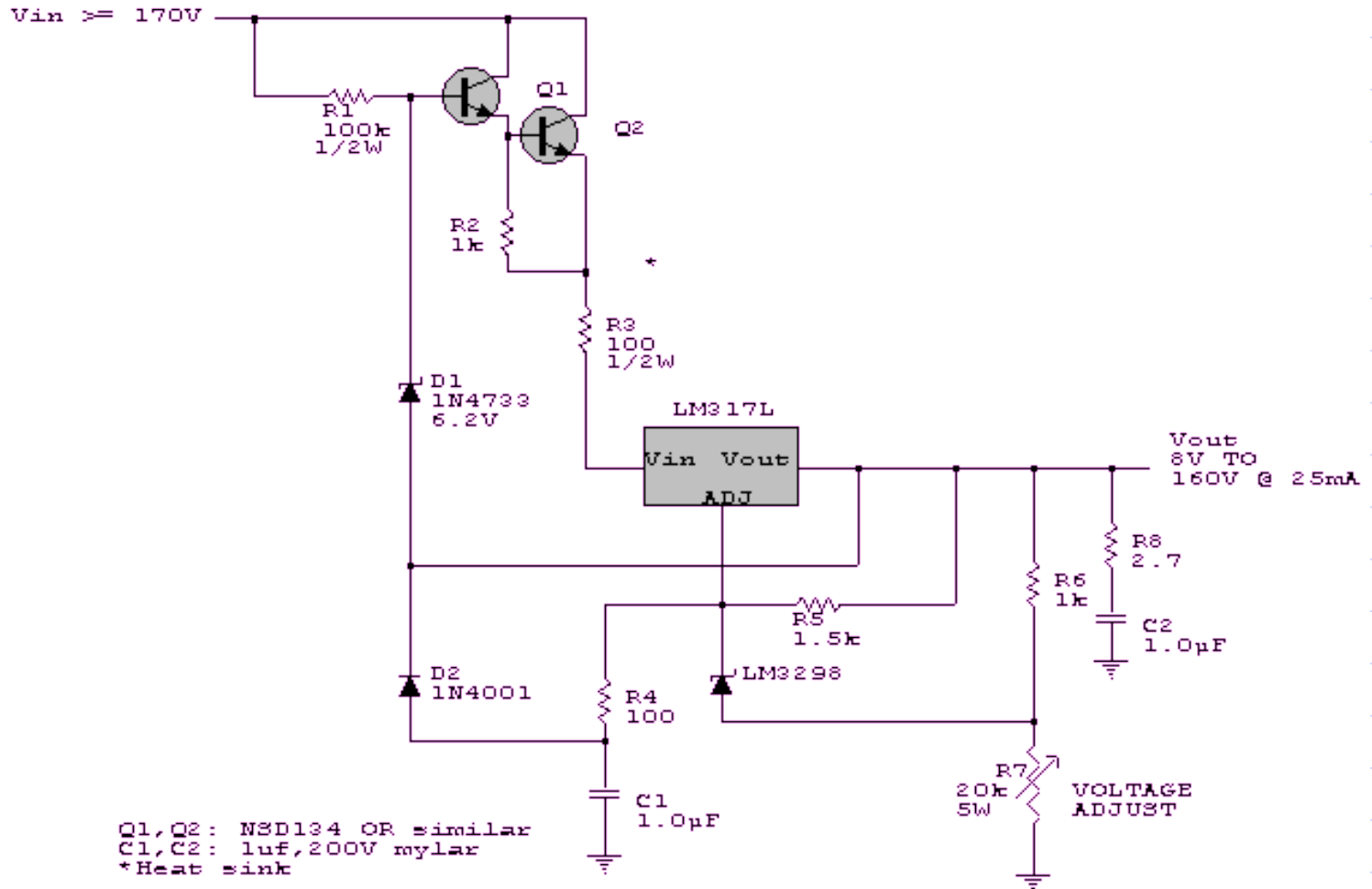
Promjenom R1 mijenja se i $V_{OUT} = V_{REF} (R1 + R2) / R2$.

Struja na priključku ADJ se može zanemariti ako je $R2 < 1K$. Preporuka proizvođača je $R2 = 240$ oma.

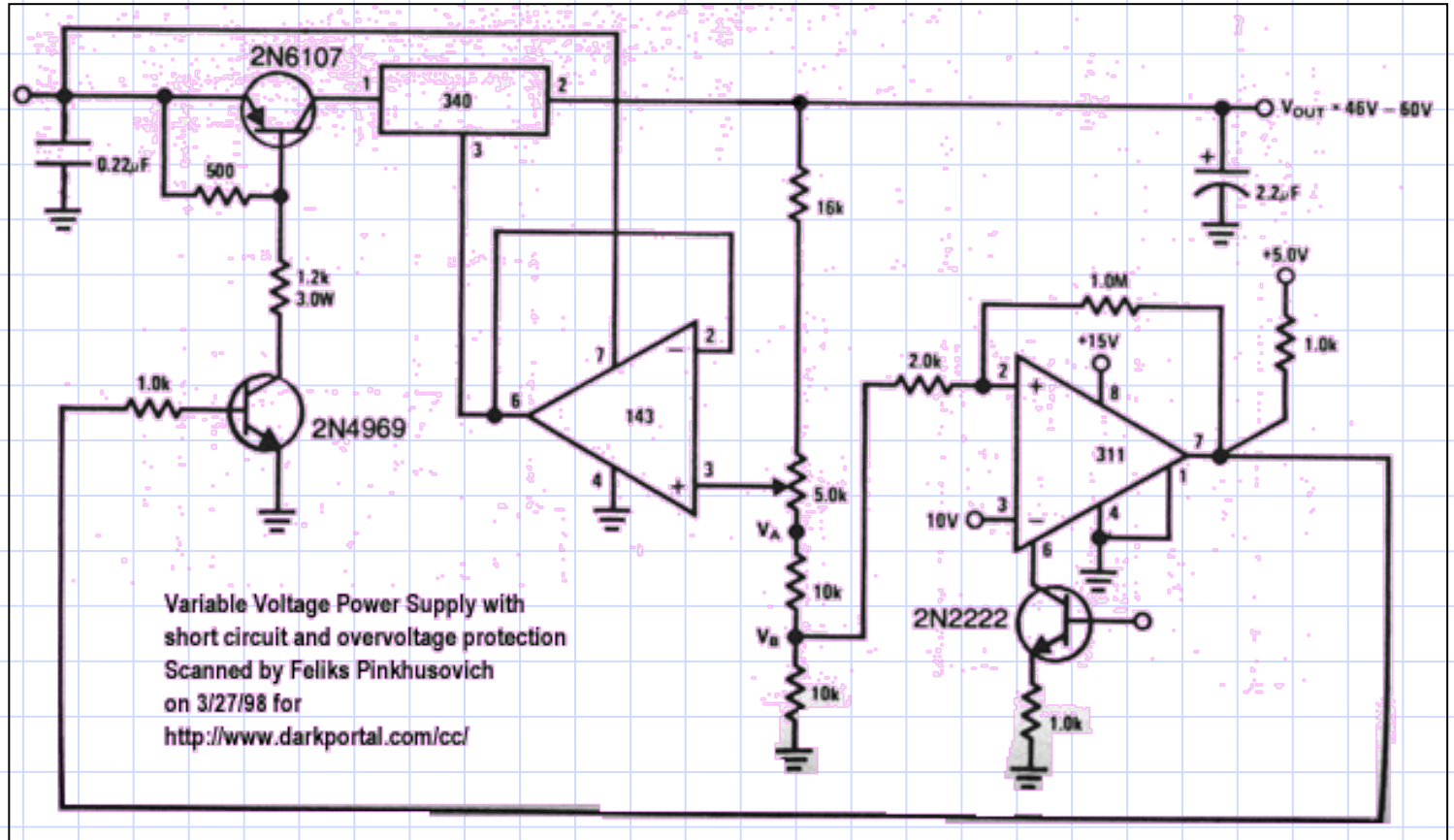
Izvor do 10A sa podešavanjem napona



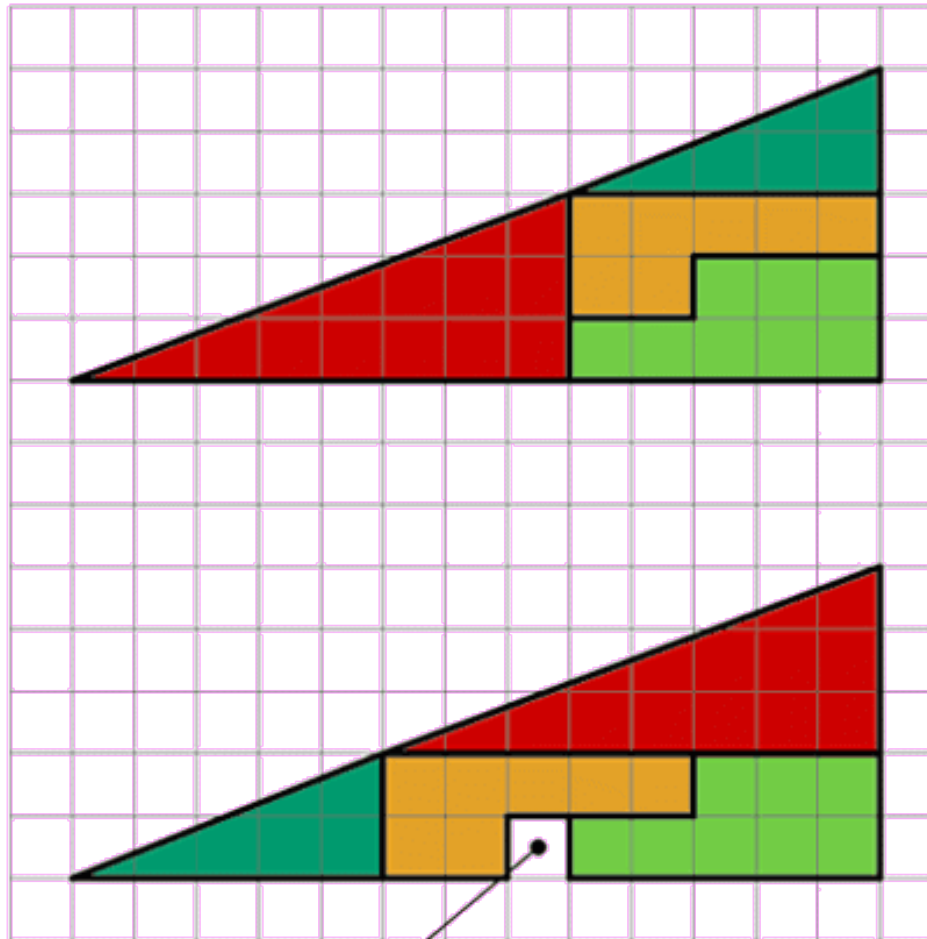
Izvor sa "dodavanjem napona" (boost)



Izvor sa zaštitom od prenapona i kratkog spoja



How can this be true?



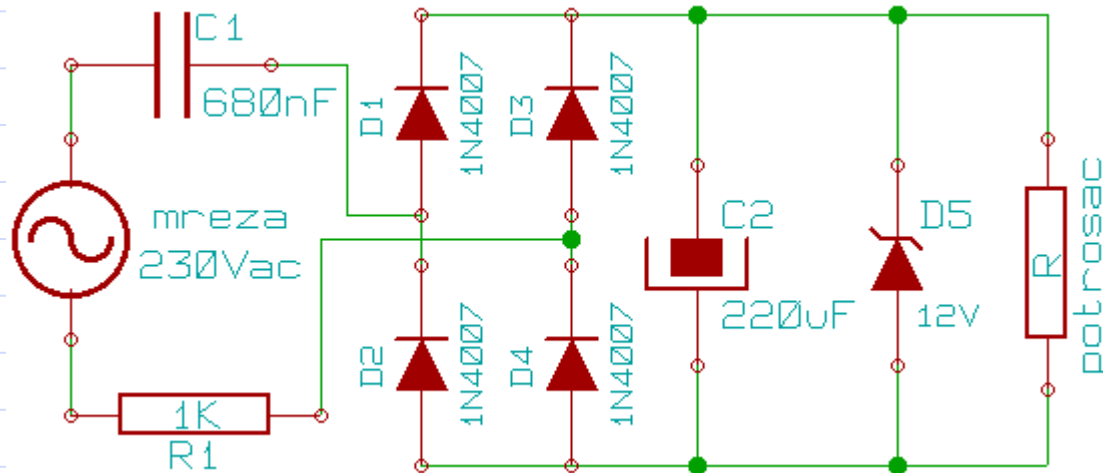
*Below the four
parts are
moved around*

*The partitions
are exactly the
same, as those
used above*

From where comes this "hole" ?

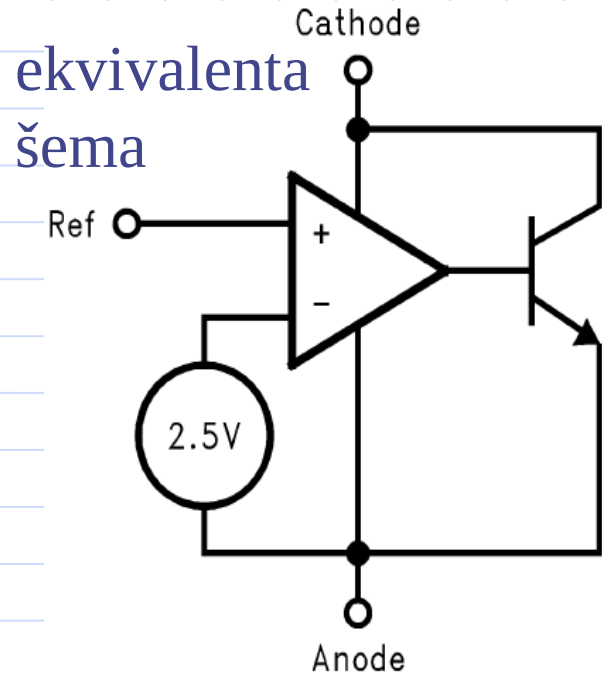
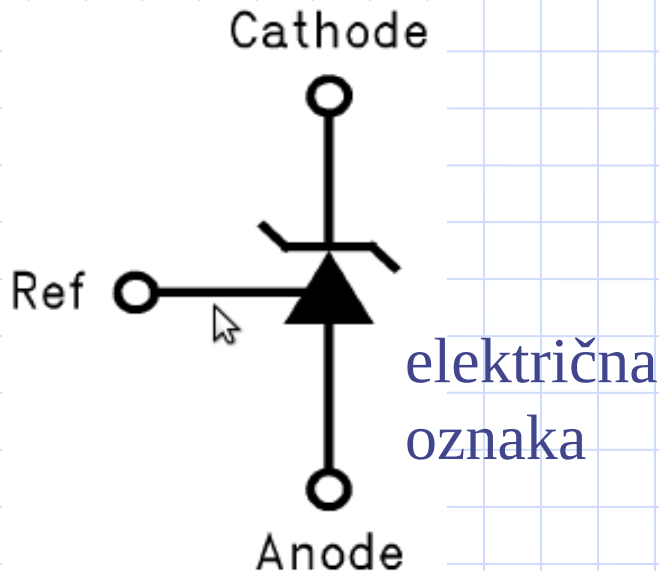
Paralelni stabilizatori

- ◆ Koriste se kada dobijamo snagu iz strujnog izvora, recimo, direktno sa 230Vac.
- ◆ Stabilan napon se dobija odvođenjem viška struje kroz paralelnu granu (D5).

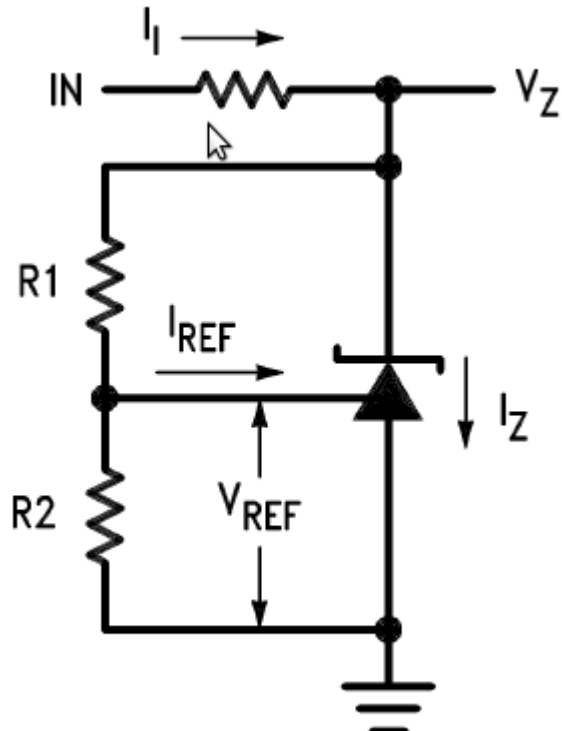


LM431 - paralelni stabilizator

- ◆ Znatno precizniji od Cenerove diode.
- ◆ Možemo podešavati napon preko upravljačkog (REF) priključka

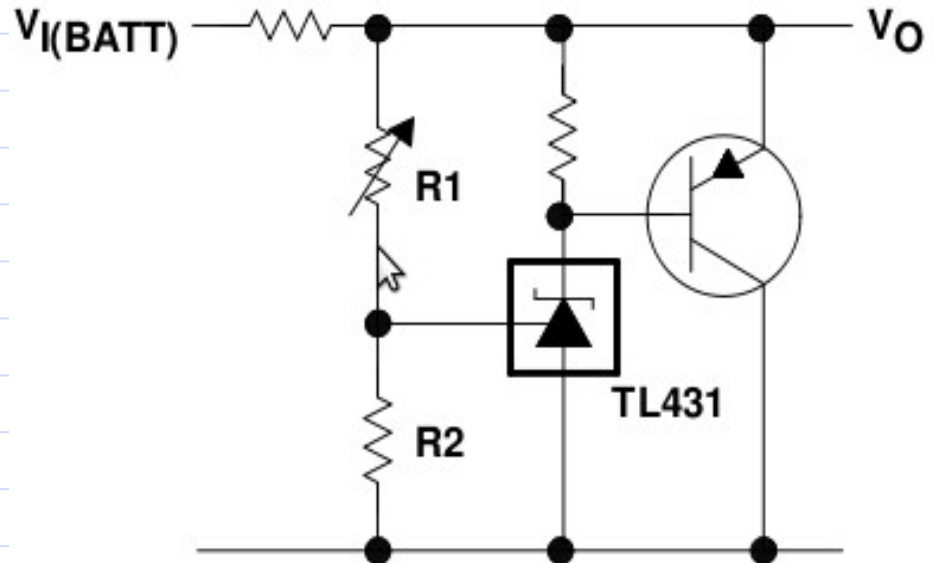


Primjena stabilizatora LM431



$$V_Z = V_{REF} \left(1 + \frac{R1}{R2} \right) + I_{REF} \cdot R1$$

Tipični paralelni stabilizator

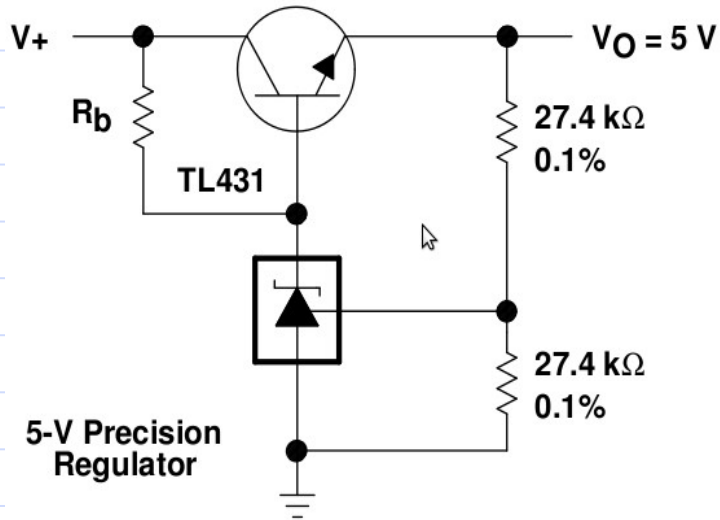


$$V_O = \left(1 + \frac{R1}{R2} \right) V_{ref}$$

High-Current Shunt Regulator

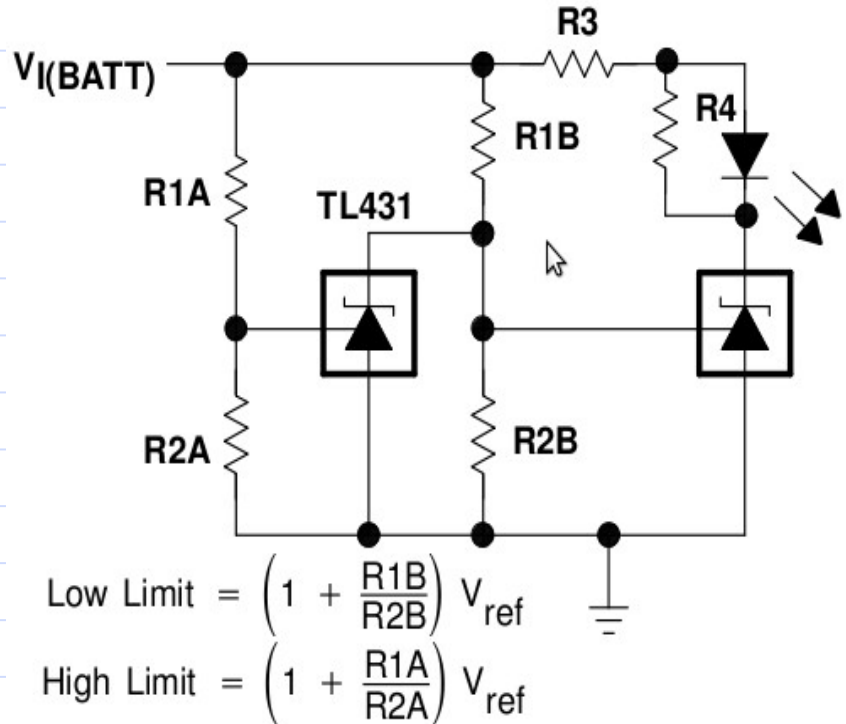
Stabilizator za veće struje

Primjena stabilizatora LM431



5-V Precision Regulator

Precizni izvor 5V



Monitor napona (baterije)

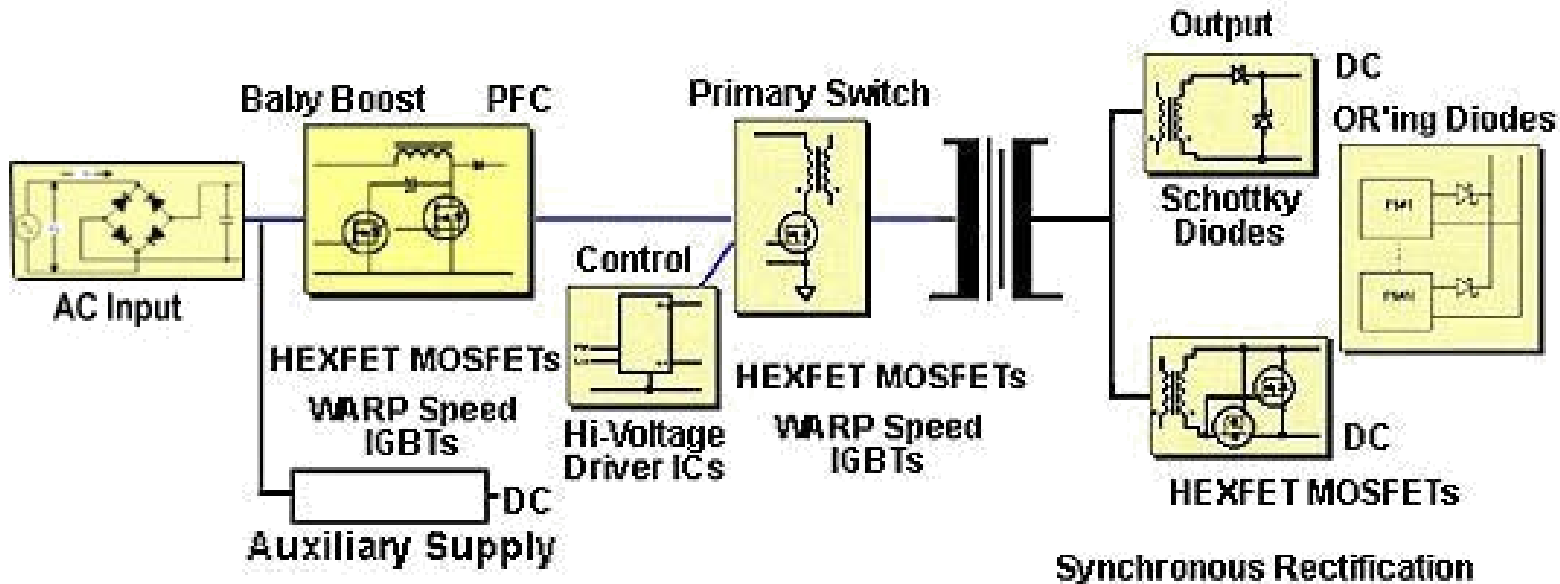
Prekidački izvori - karakteristike

- ◆ Veliki koeficijent iskorišćenja snage (>80%)
- ◆ Veliki opseg ulaznog napona (npr. od 90 do 250V)
- ◆ Male dimenzije (mali transformator i manji hladnjaci obzirom na male gubitke)
- ◆ Jedan izlazni napon se stabilizira, ostali ga "prate" ili se dodatno stabiliziraju
- ◆ Veliki nivo smetnji zbog velikog dV/dt od prekidačkog rada

Vrste prekidačkih izvora

- ◆ Sa/bez izolacije (transformatora)
- ◆ Flyback/forward/Ćuk/rezonantni
- ◆ Sa jednim prekidačem / sa duplim prekidačem / push-pull / polumostni/H most / trofazni
- ◆ Sa naponskim/strujnim načinom rada
- ◆ Sa diodnim/sinhronim ispravljanjem
- ◆ Sa/bez ulazne korekcije faktora snage

Blok šema prekidačkog izvora



Mrežni napon se prvo ispravlja. Neki izvori, zatim, imaju kolo za popravku faktora snage u obliku podizača napona. Slijedi prekidački stepen sa transformatorom ili induktivnošću (ako nije potrebno galvansko razdvajanje). U sekundaru se napon ponovo ispravlja i filtrira. Upravljačko kolo pogoni prekidački tranzistor. Radne učestanosti su preko 20KHz, tako da se mogu koristiti lagani i mali transformatori i filterski elementi.

Prekidački širinsko-impulsni regulator napona

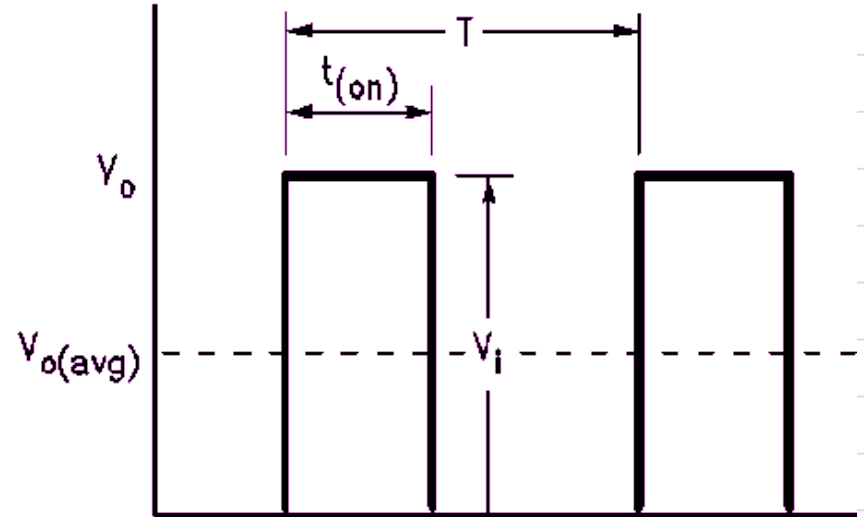
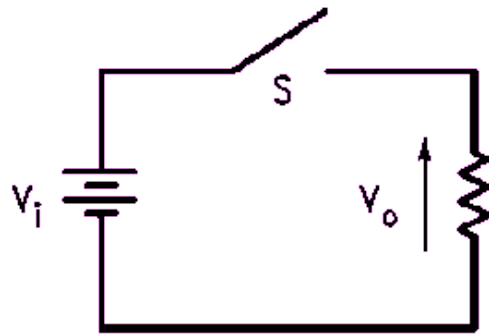
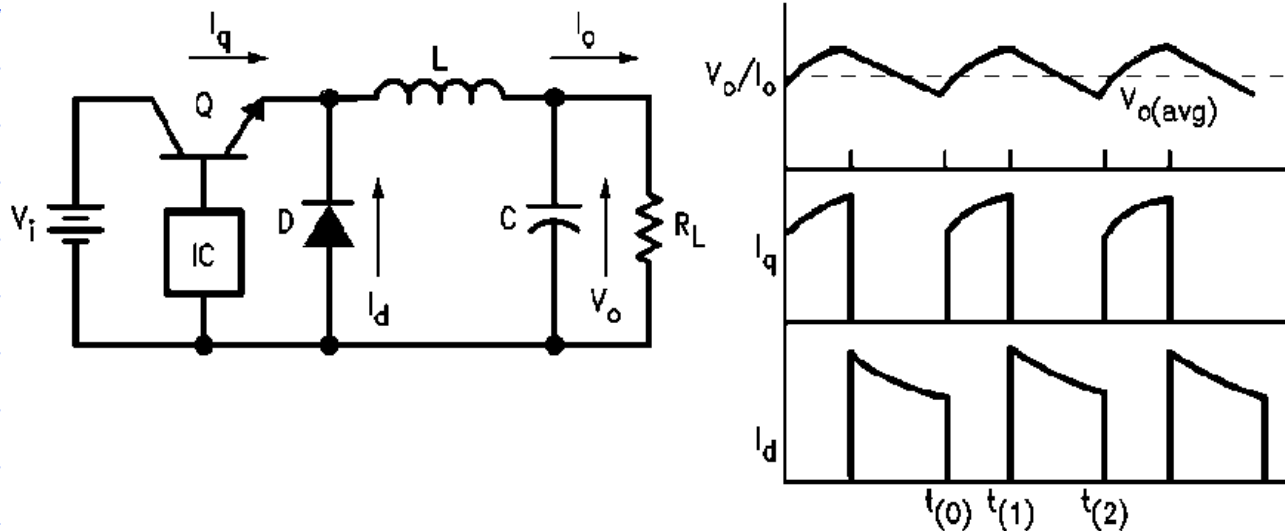


FIGURE 3. Example of Pulse Width Modulation

Prekidački izvori rade kao pojačavači klase D. Upravljanjem odnosa vremena provođenja i neprovođenja prekidača, podešava se srednja vrijednost izlaznog napona.

$$V_{o(avg)} = V_o t_{(on)} / T$$

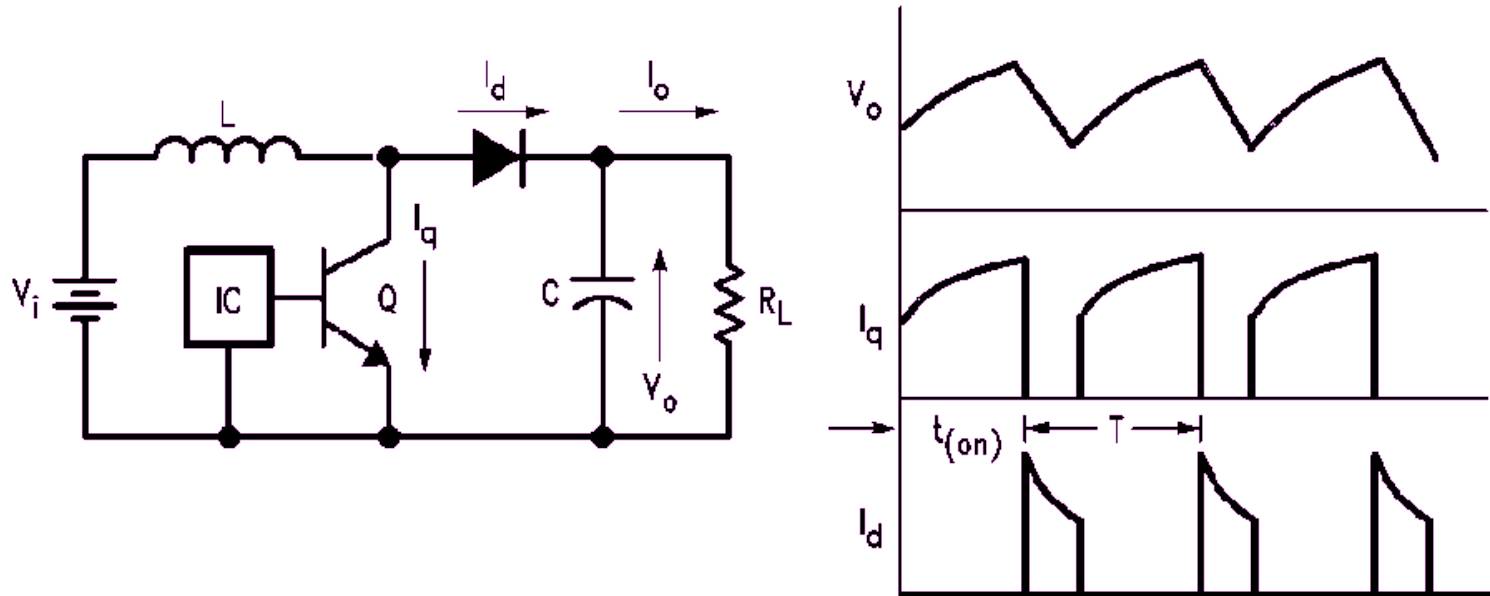
Prekidački spuštač napona, Buck or step-down regulator



Kada se tranzistor uključi, struja kroz induktivnost raste. Kada se tranzistor isključi, zamajna dioda dobije uslove provođenja i uzima na sebe struju induktivnosti. U kontinualnom režimu struja stalno teče kroz induktivnost L . Tada je $V_o = V_i t_{(\text{on})} / T$.

U diskontinualnom režimu struja pada na nulu i imamo interval kada ne vode ni tranzistor ni dioda.

Prekidački podizač napona Boost or step-up regulator

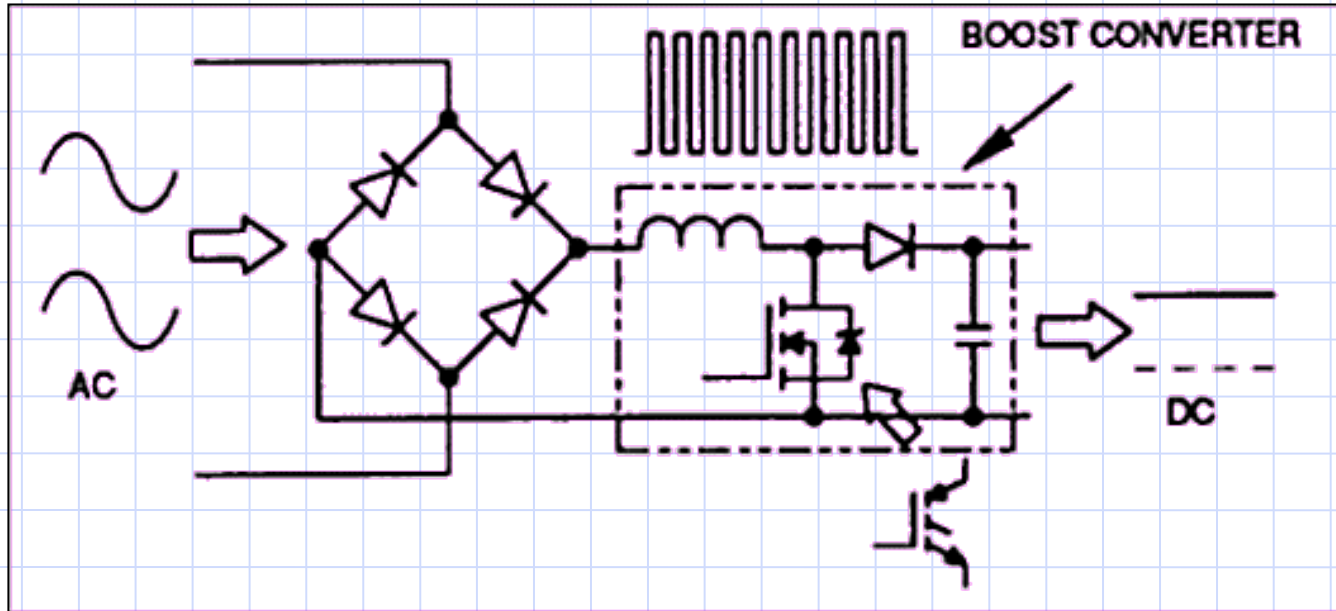


Kada tranzistor vodi, akumulira se energija u induktivnosti.
Kasnije, kada dioda vodi, energija se prebacuje u kolo potrošača.
Uzimajući da je $V_{Lsr}=0$, $V_o \approx \text{const.}$ i da struja I_L stalno teče, dobija se

$$V_i t_{(on)} = (V_o - V_i)(T - t_{(on)}) \Rightarrow V_o = V_i T / (T - t_{(on)}).$$

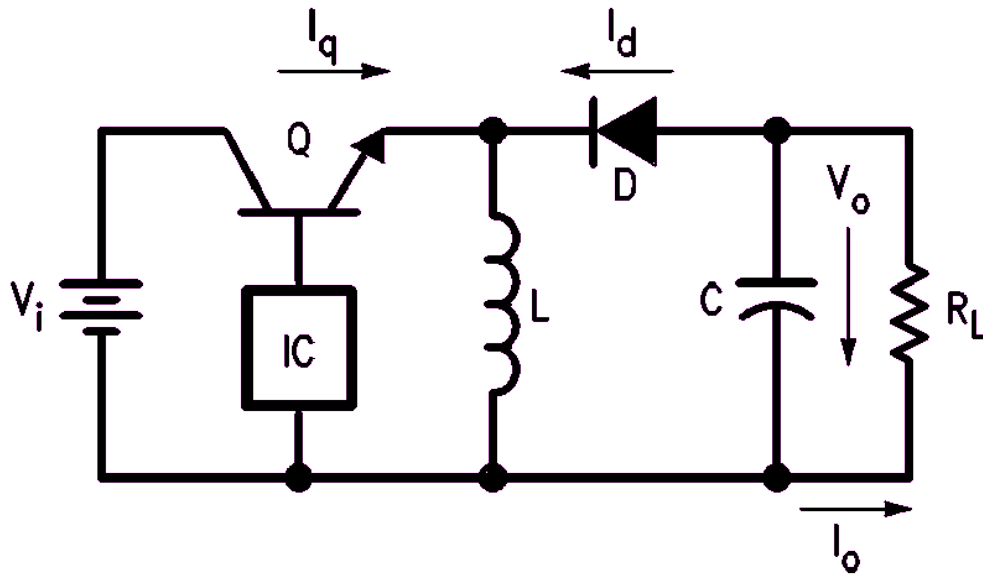
Koji talasni dijagram nije tačan?

Boost converter



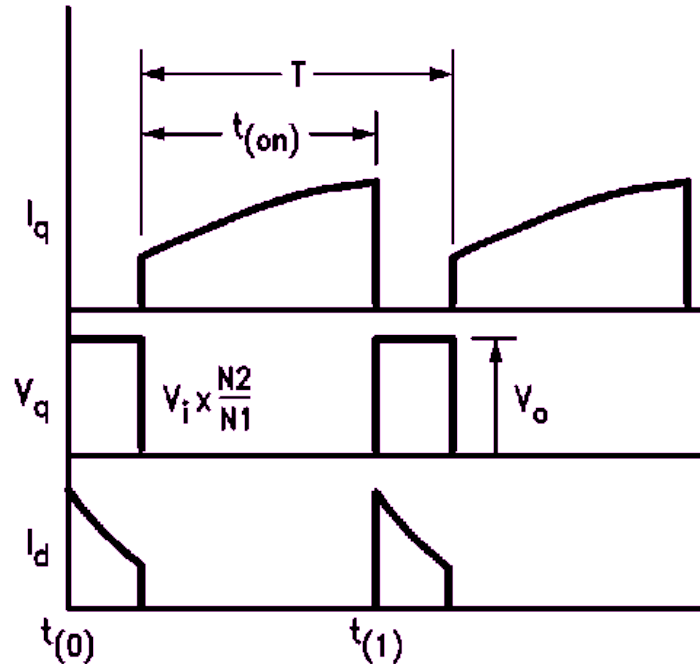
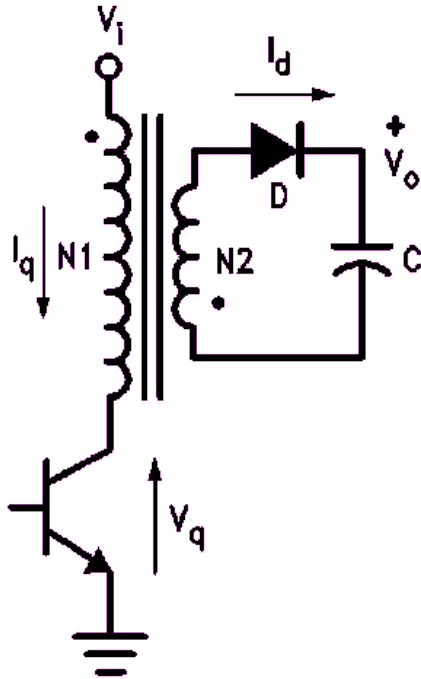
Pokazuje se da pogodnim upravljanjem prekidača, ovaj konvertor može imati na izlazu veliku kapacitivnost, a iz mreže da se, ipak, vidi kao čisto omsko opterećenje, t.j. da ne uzima reaktivnu snagu.

Prekidački obrtač napona Inverter regulator



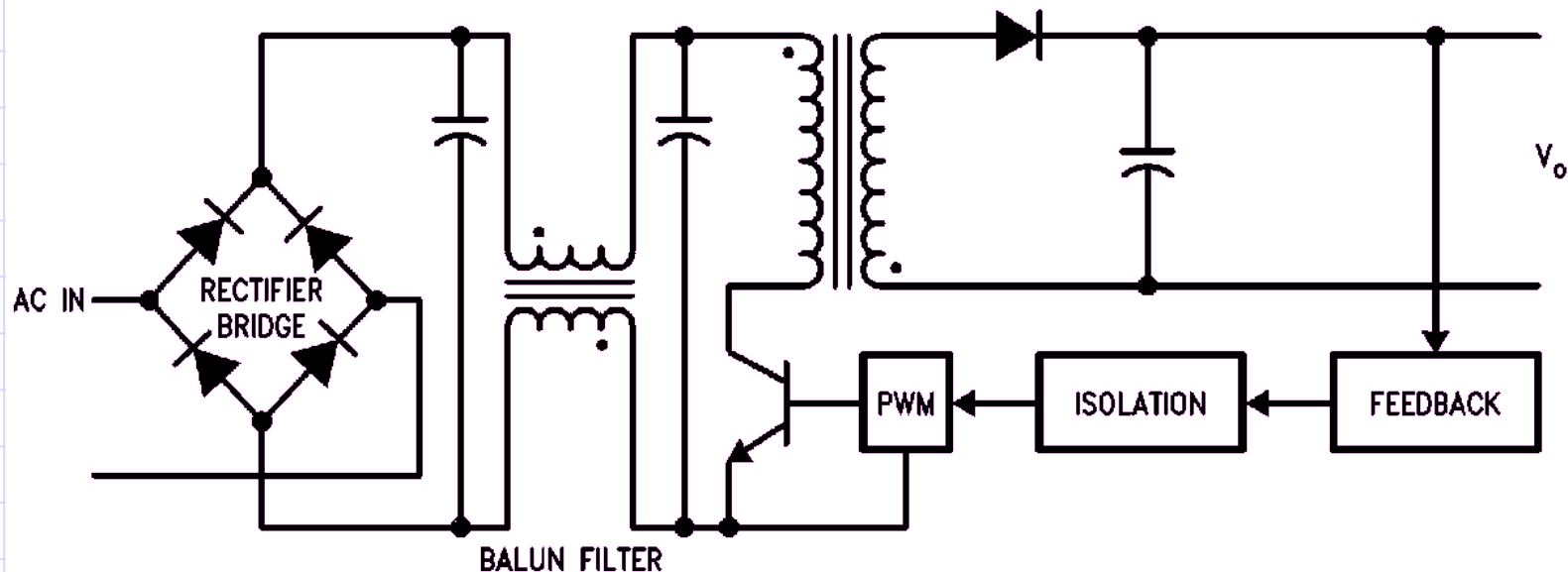
Kako izlazni napon zavisi od vremena
provođenja tranzistorskog prekidača?

Fly-back konvertor - princip rada



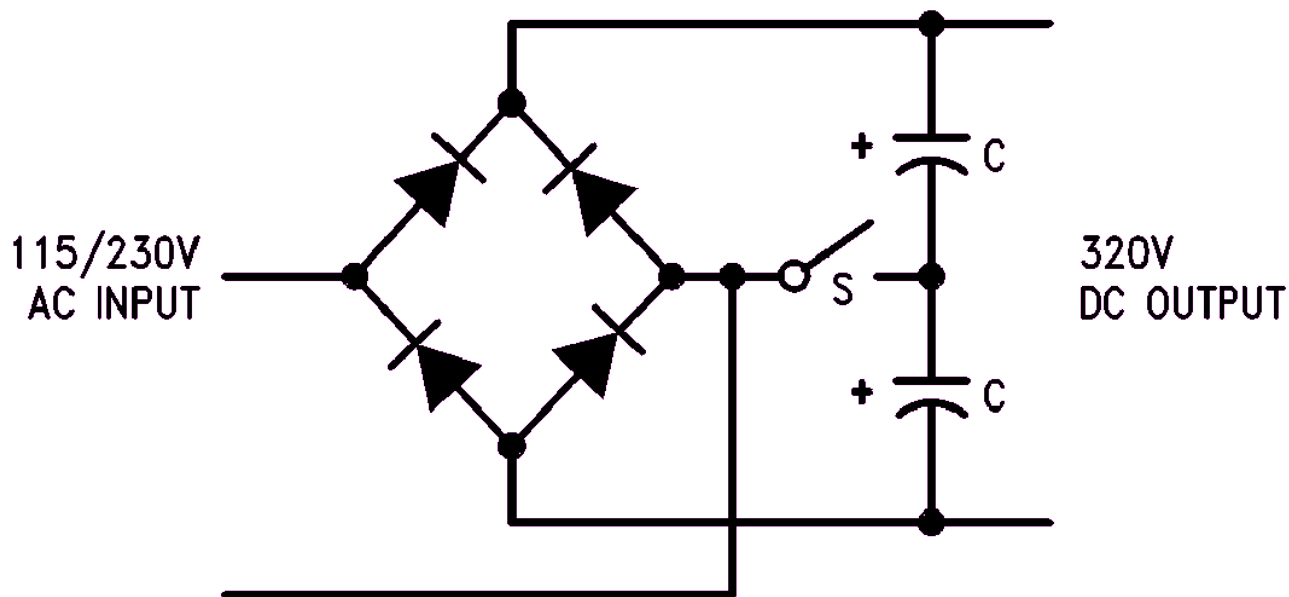
Kada tranzistor vodi, akumulira se energija u magnetnom kolu. Kada tranzistor ne vodi, energija se prebacuje u sekundarno kolo.

Kompletan flyback konvertor



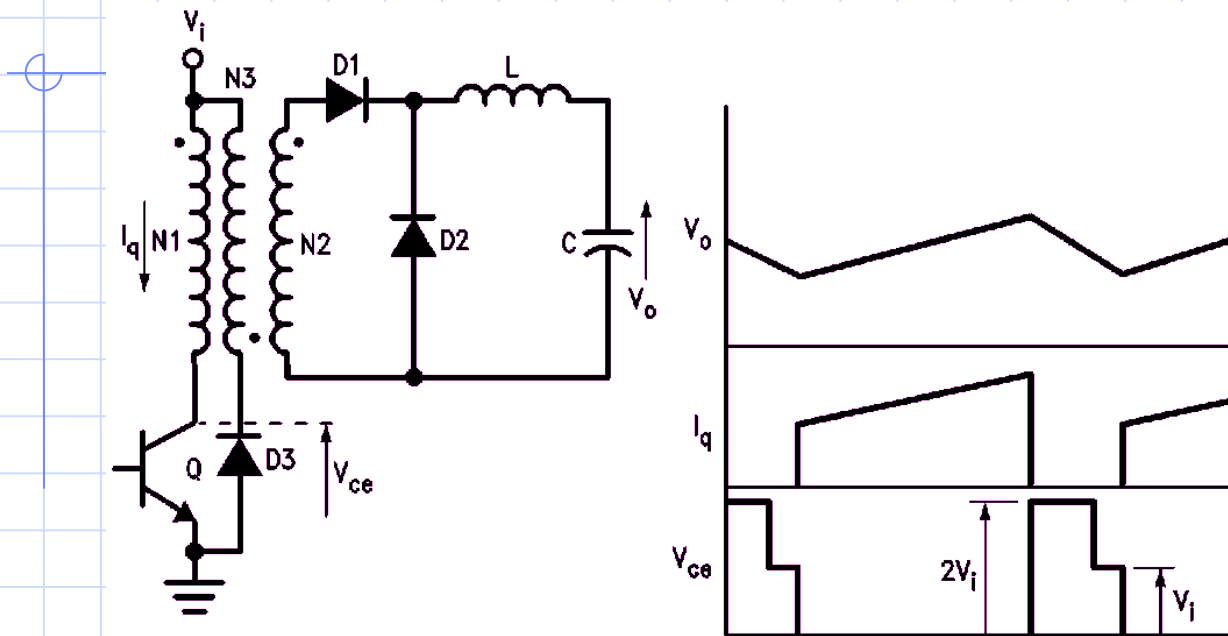
Na strani mreže se nalaze ispravljač i kapacitivni filter. Sa sekundarne strane imamo povratnu spregu, galvansko razdvajanje i širinsko-impulsni modulator.

Uobičajeno ispravljačko kolo za 115V ili 230V mrežni napon



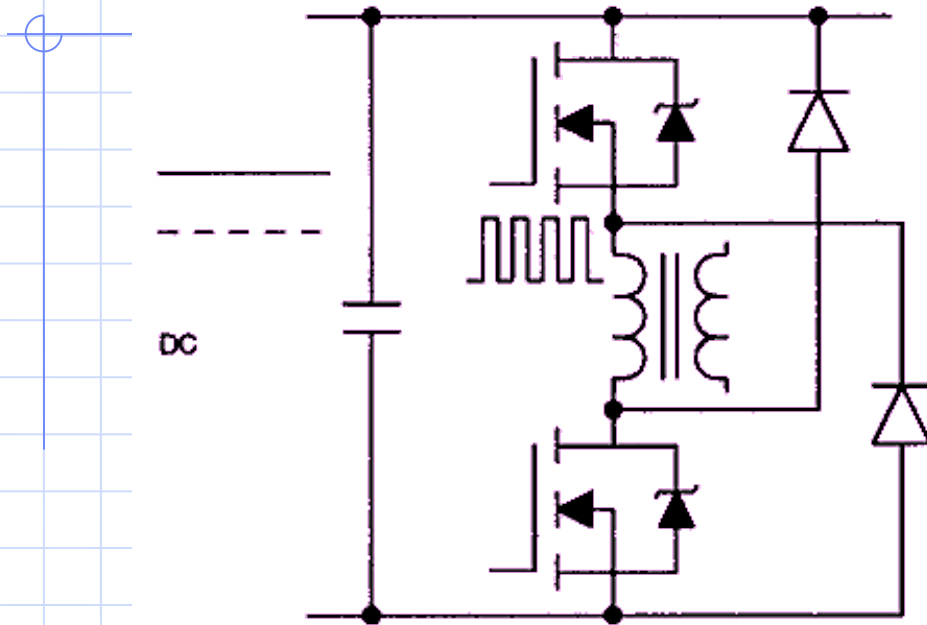
Ovo kolo ima većina prekidačkih izvora. Kada je S otvoren, imamo klasični Grecov spoj i na izlazu dobijamo amplitudski napon mreže. Kada je prekidač S zatvoren, dobijamo udvajač napona.

Forward konvertor



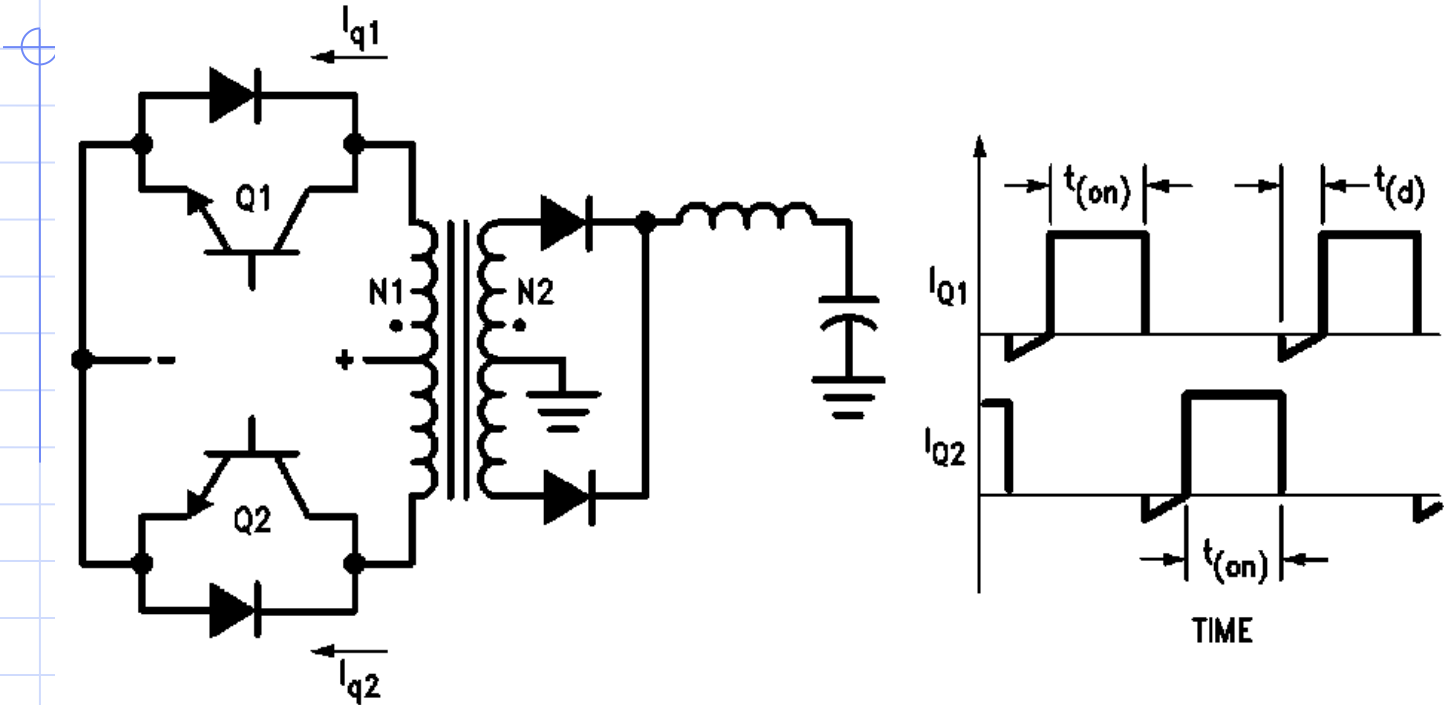
Za razliku od prethodnih prekidačkih izvora, gdje se energija prvo akumulira u magnetnom kolu, a zatim prebacuje u sekundar, kod ovog konvertora se snaga prebacuje odmah, dok tranzistor provodi. Kada se tranzistor isključi, neželjeno akumulirana energija se vraća u V_i preko pomoćnog namotaja N_3 i diode D_3 .

Two Transistor Forward Converter



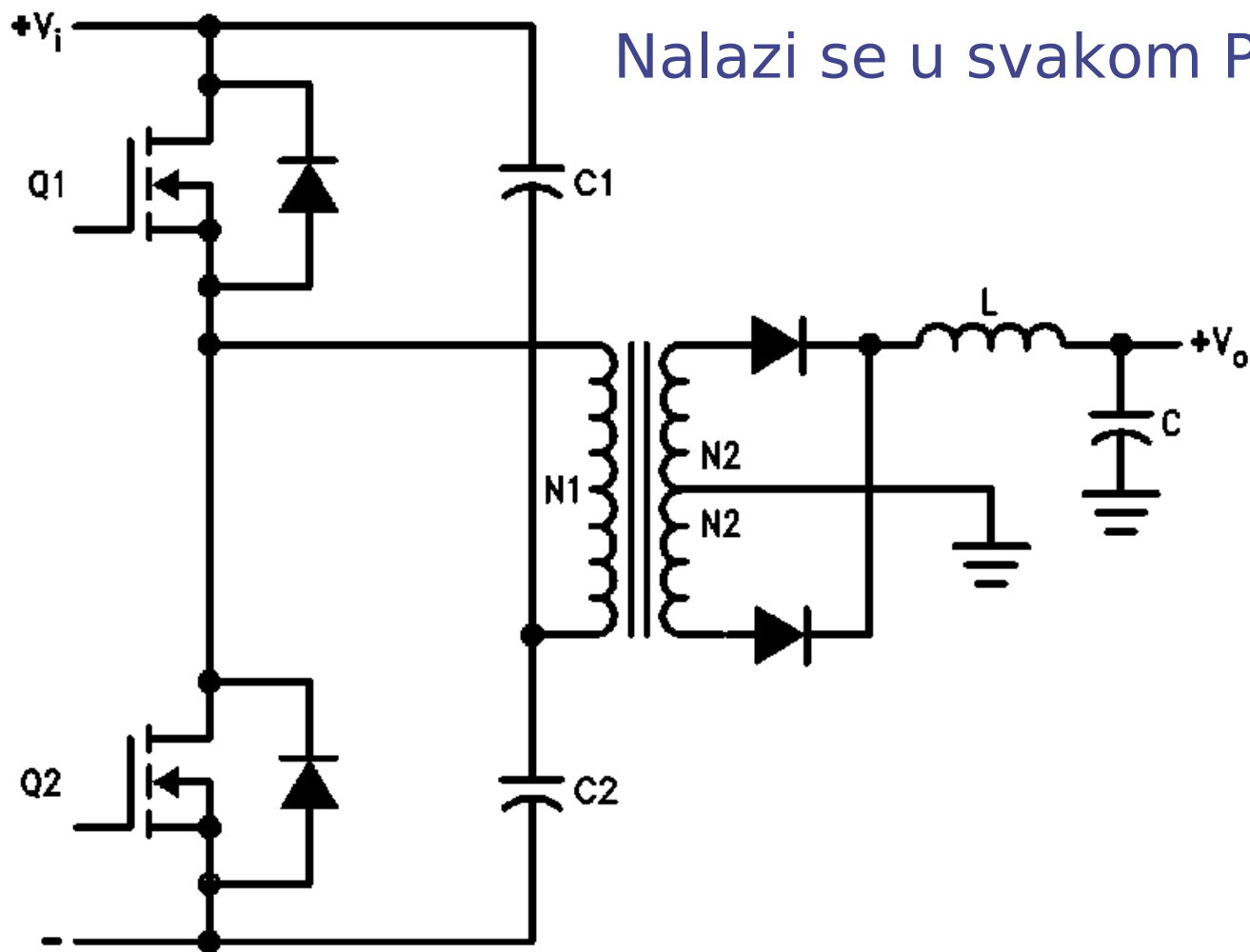
Kod ove varijante forward konvertora nije potreban dodatni namotaj za odvođenje akumulisane energije iz magnetnog kola. Koristi se kod elektronski regulisanih aparata za varenje metala jednosmjernom strujom.

Push-pull konvertor



Pogodan je za konverziju sa malih ulaznih napona, npr. sa baterijskih napona od 6V do 60V

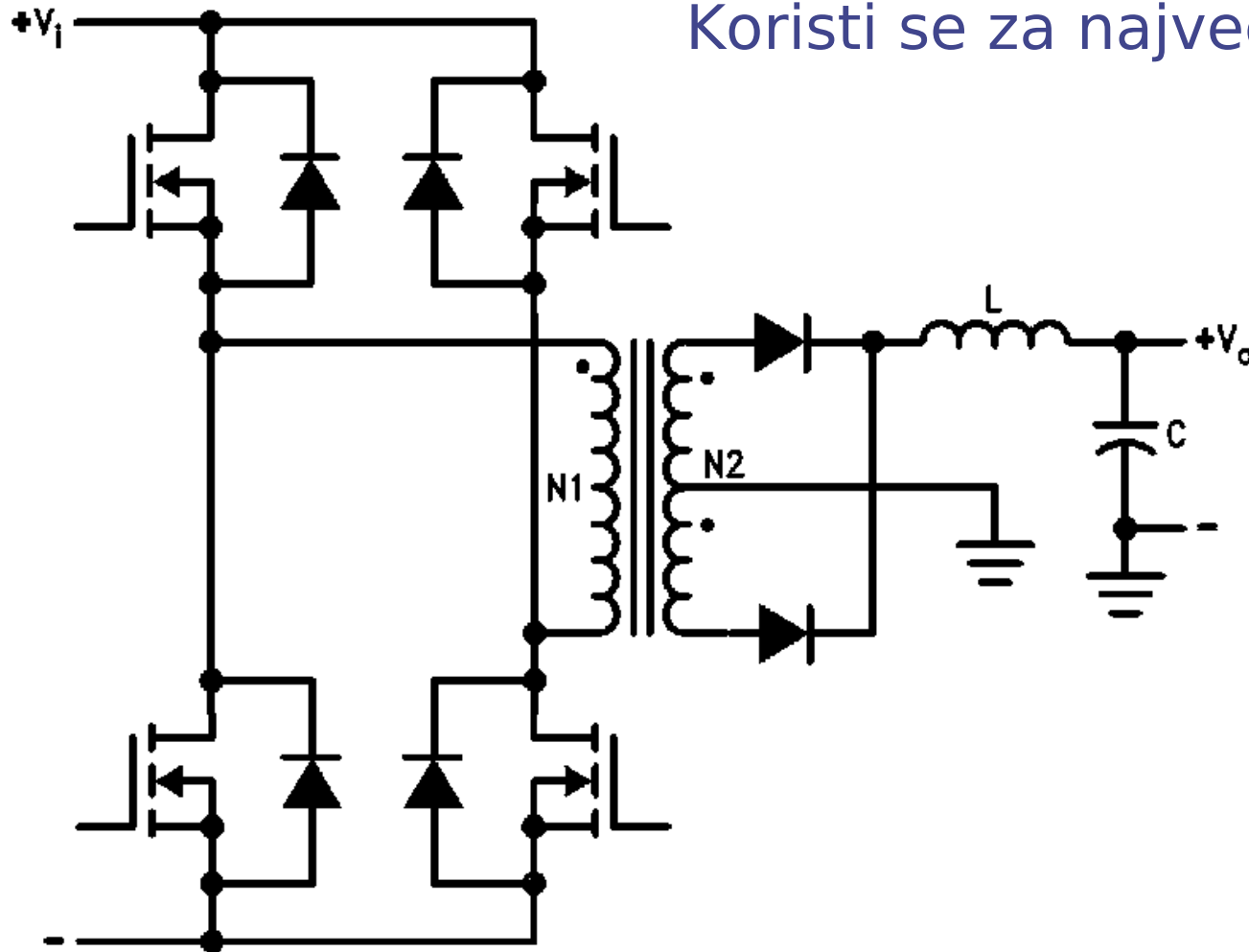
Polumostni konvertor



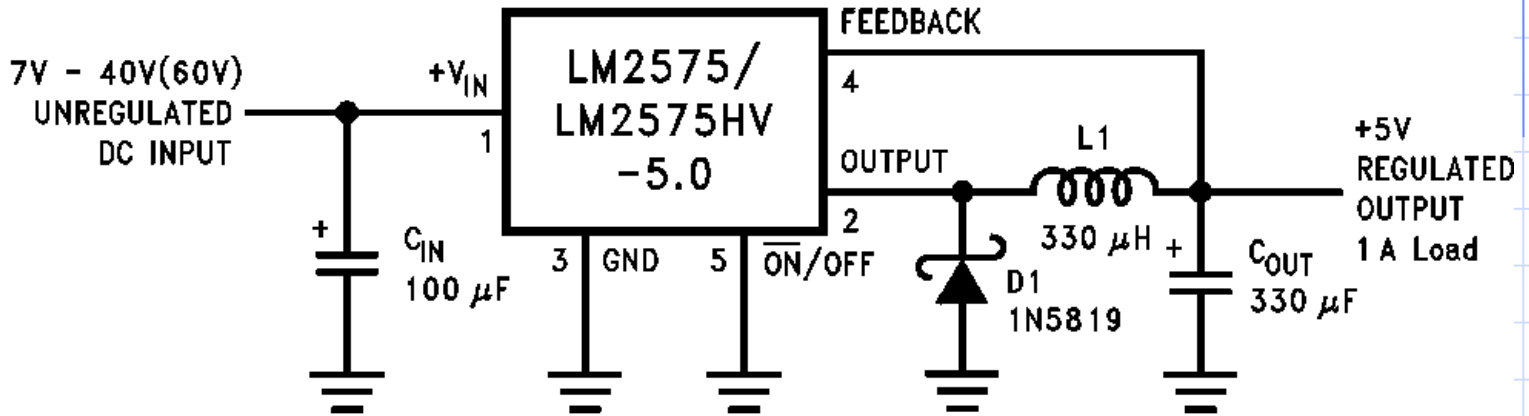
Nalazi se u svakom PC izvoru.

Puno-mostni konvertor

Koristi se za najveće snage.

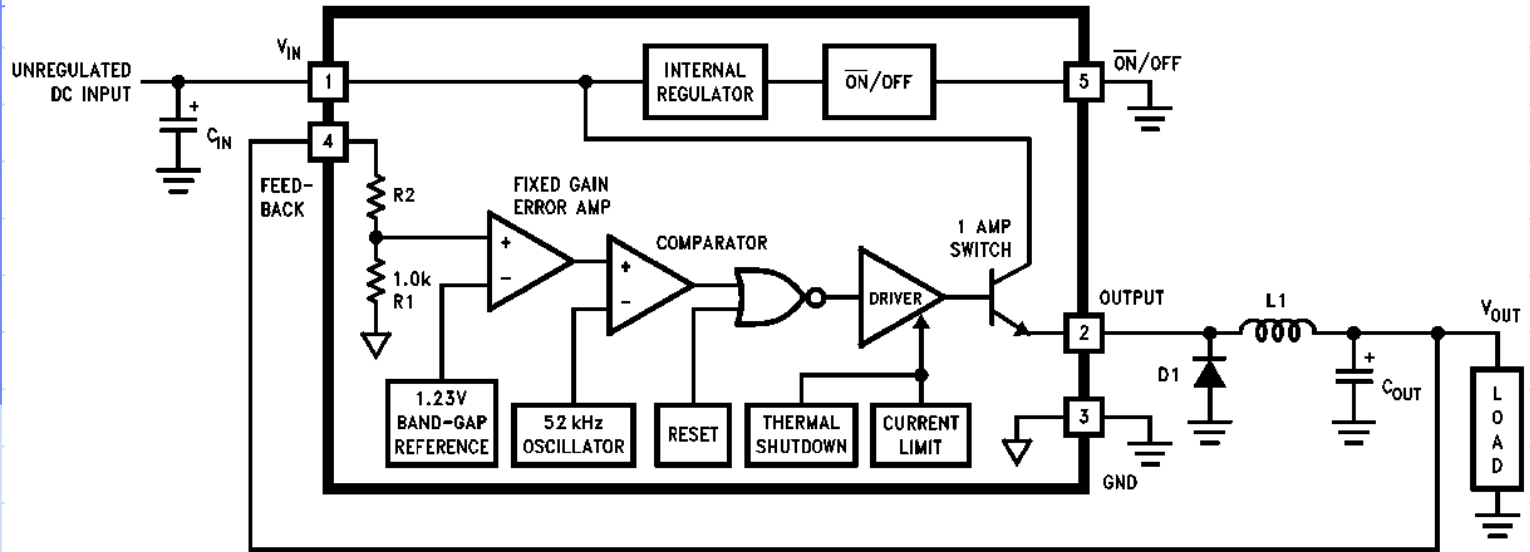


Prekidački regulator napona sa LM3575 (National Semiconductor)



Zahvaljujući savremenim integrisanim kolima, prekidački stabilizator napona se veoma lako pravi. Za razliku od linearnog stabilizatora, ovdje se dodaje induktivnost i eventualno zamajna dioda. Induktivnost mora biti deklarirana za maksimalnu struju koja se očekuje.

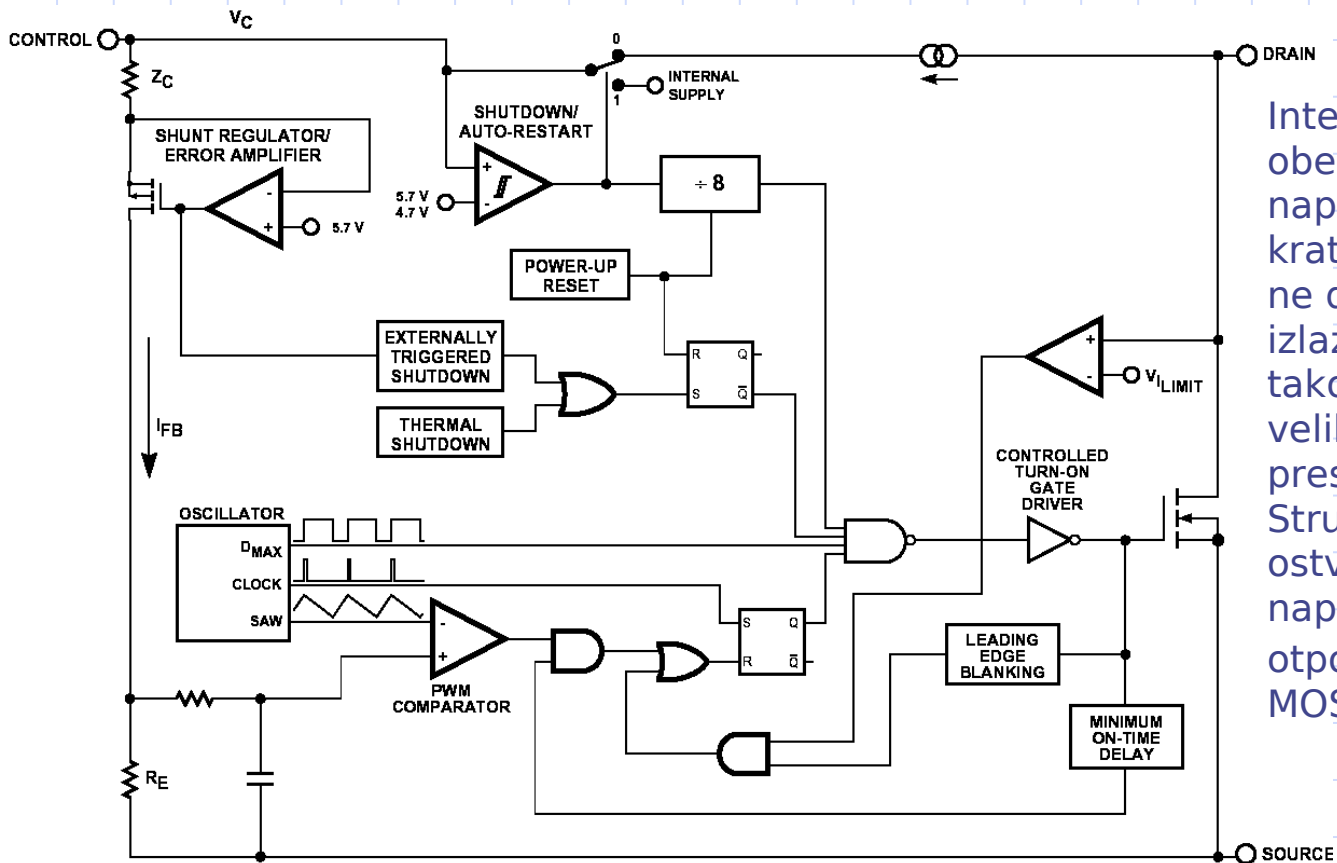
Prekidački regulator napona LM3575 - funkcionalna blok shema -



Unutar integrisanog kola LM3575 se nalaze: referentni izvor, oscilator, PWM komparator, prekidački tranzistor snage i zaštite po struji, naponu i temperaturi.

TOPSWITCH TOP200

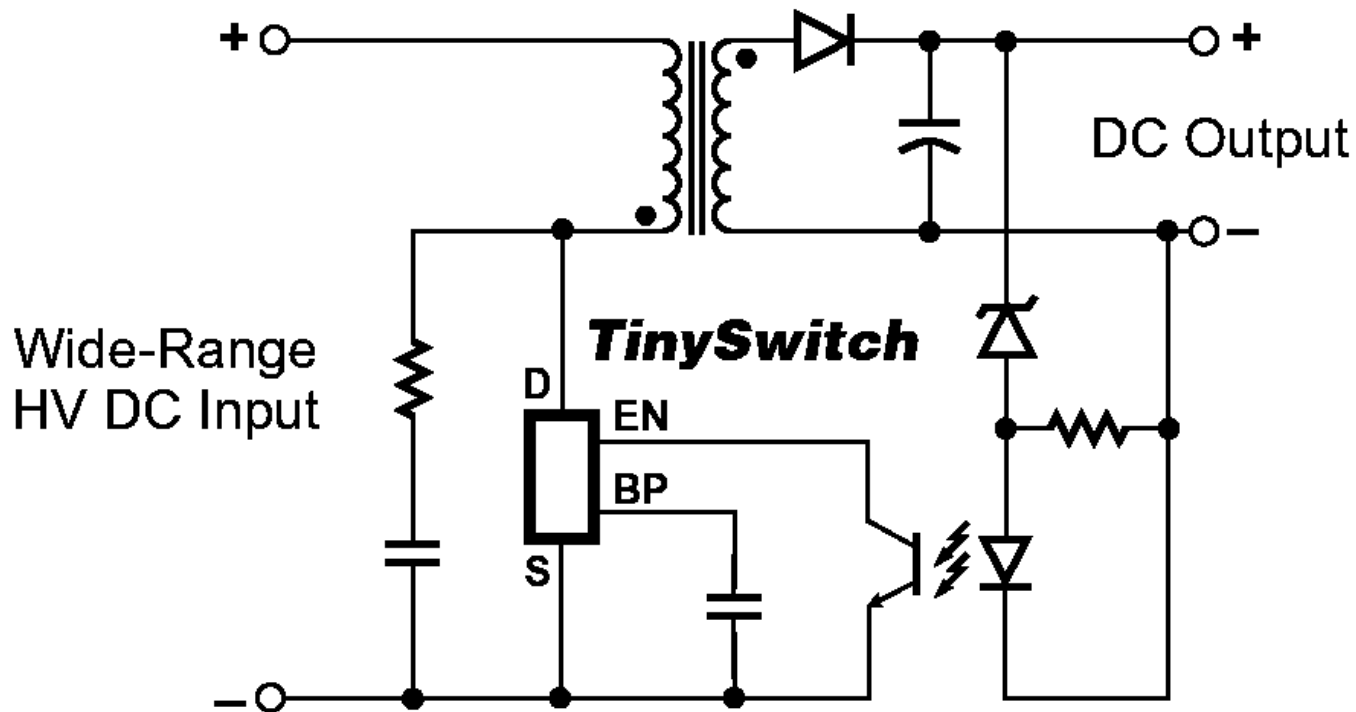
- funkcionalna blok šema -



Interni strujni izvor obezbeđuje napajanje kratkotrajno (dok se ne dobiju naponi na izlazu pretvarača), tako da njegova velika disipacija brzo prestaje. Strujni limit se ostvaruje mjerenjem napona na $R_{DS(ON)}$ otpornosti uključenog MOSFET-a.

CONTROL ulaz služi i za napajanje interne elektronike i kao ulaz povratne sprege za regulaciju napona na potrošaču.

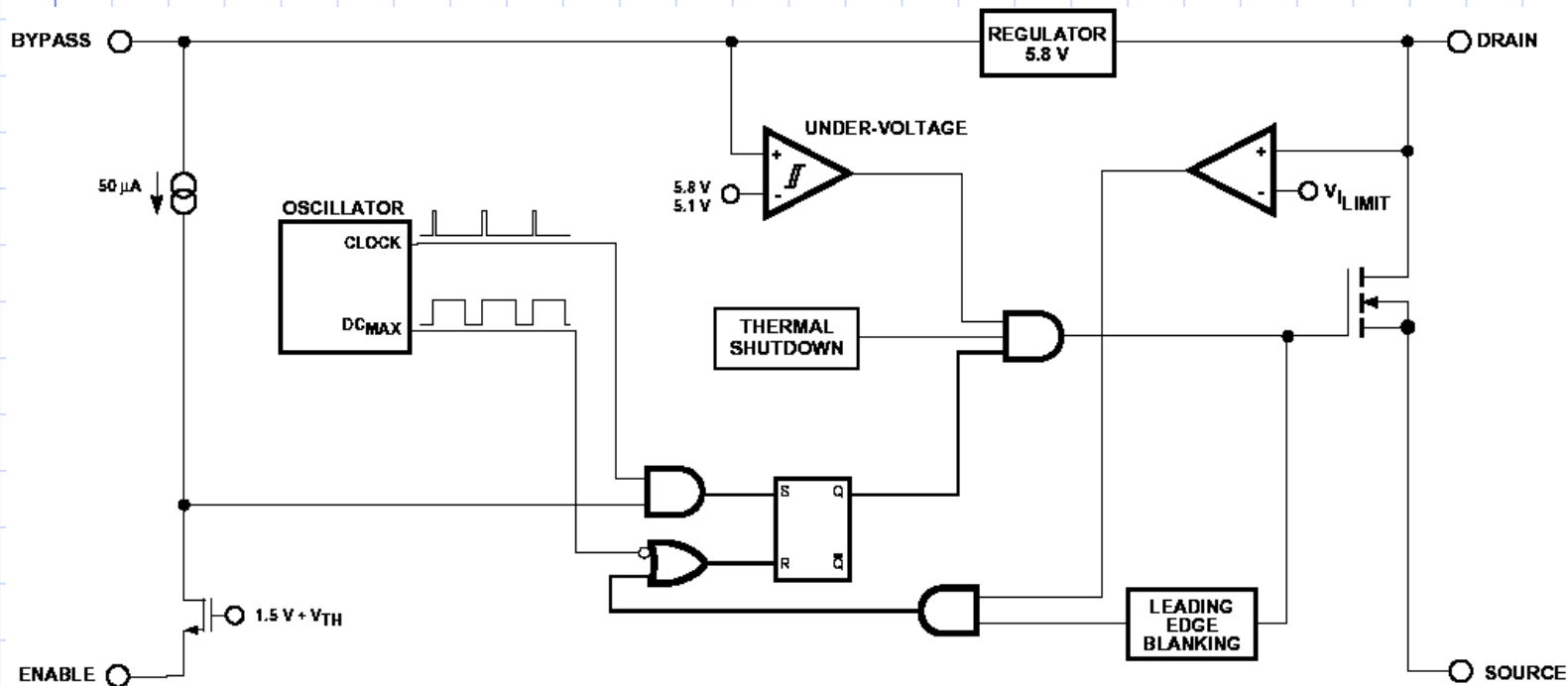
Jednostavni fly-back pretvarač sa TinySwitch kolom



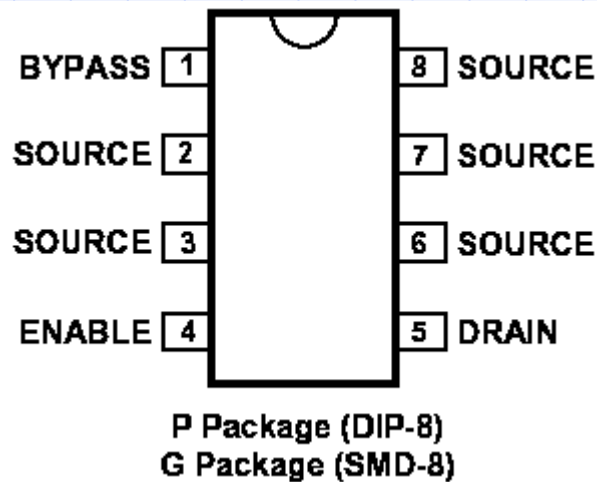
Poboljšanje u odnosu na TopSwitch – za TinySwitch nije potreban dodatni transformatorski izvod za napajanje.

TinySwitch TNY255

- funkcionalna blok šema -

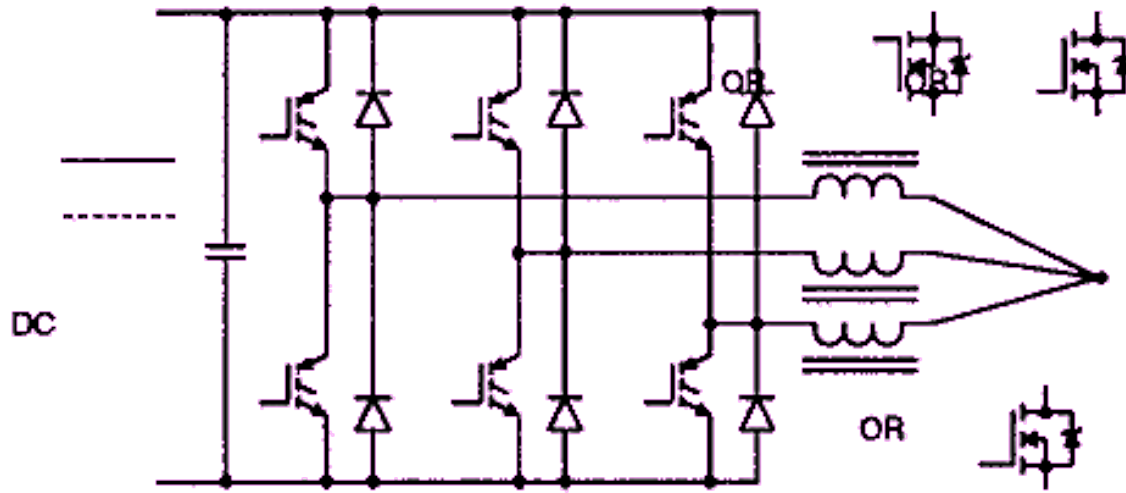


TiniSwitch se pakuje u DIL8 ili SMD8 kućište



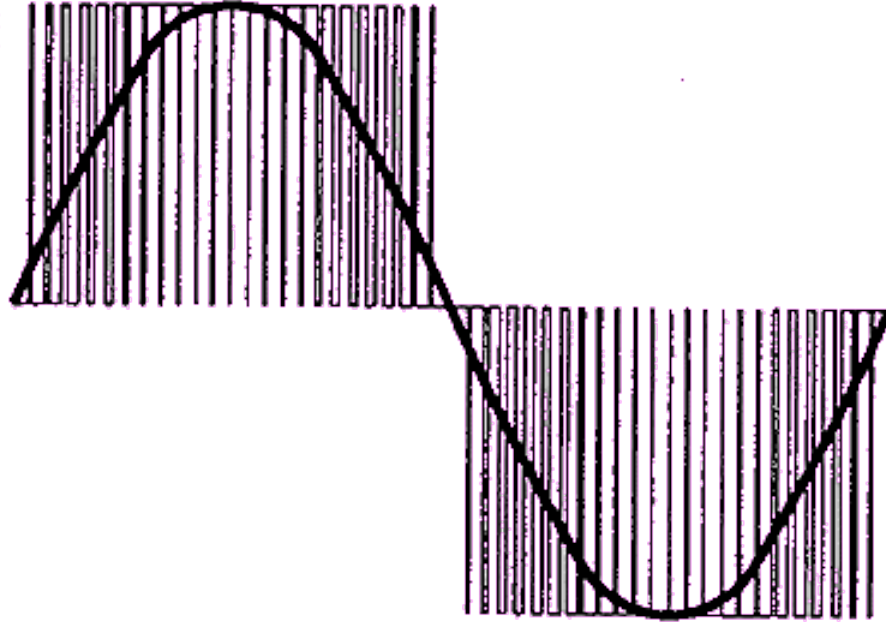
Četiri nožice sa SOURCE priključkom služe i za odvođenje toplote, i treba ih obavezno sve 4 zalemiti na štampanu ploču.

Three-Phase Bridge



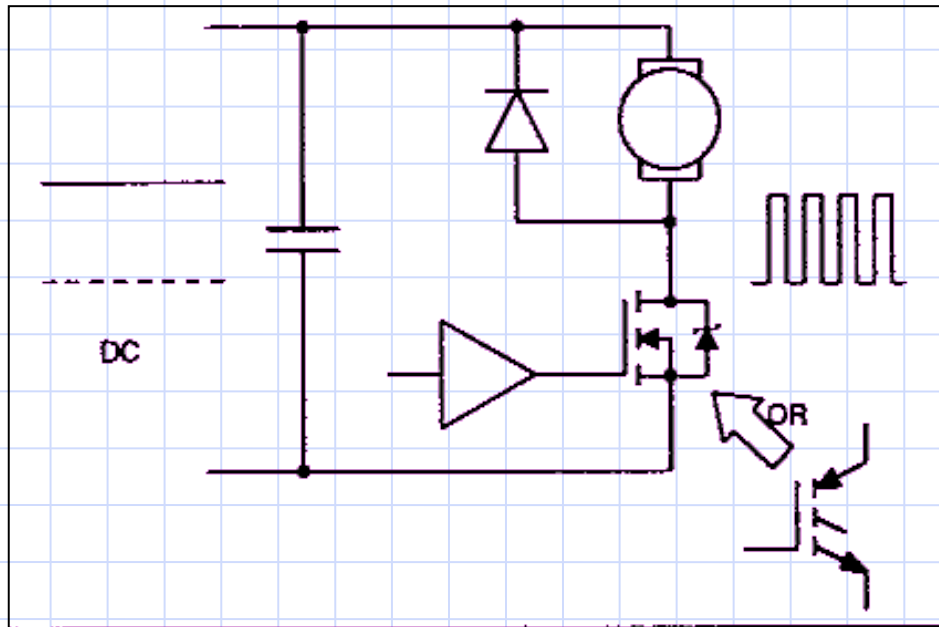
Prekidački izvori služe i za generisanje trofaznih naizmjeničnih napona za pogon asinhronih motora. To su takozvani frekventni regulatori ili invertori. Omogućavaju efikasnu regulaciju brzine asinhronog motora.

Sine Wave Generation through PWM



Sinusoida se dobija kao kod pojačavača u D klasi.

DC Chopper



Koristi se za regulaciju snage jednosmjernih motora.